



Nutzfahrzeuge

Der Amarok





Das Leben steckt voller Aufgaben.

Sind Sie bereit?

Wo andere an ihre Grenzen stoßen, bahnt sich der Amarok kompromisslos seinen Weg. Er kombiniert Geländegängigkeit, Flexibilität und Zuverlässigkeit wie kaum ein anderer Pickup zuvor: mit dem optionalen Allradantrieb; mit herausragender Offroad-Sicherheit – dank speziellem Offroad-ABS und eigens abgestimmtem elektronischem Stabilisierungsprogramm; mit der breitesten Ladefläche seiner Klasse; und nicht zuletzt mit einem extrem robusten Leiterrahmen, der selbst bei härtesten Einsätzen im Gelände hohe Stabilität bietet. Doch auch auf herkömmlichen Straßen geht der Amarok ganz neue Wege: Mit seinem besonders hochwertigen Innenraum sowie einem souveränen Fahrverhalten, das keine Wünsche offen lässt, setzt er neue Maßstäbe in Sachen Komfort und Dynamik.

02 Der Amarok.

- 34 Exterieur.
- 42 Räder.
- 43 Interieur.
- 47 Motoren, Fahrwerk und Getriebe.
- 49 Amarok mit BlueMotion Technology.
- 50 Sicherheit.
- 52 Komfort.
- 53 Multimedia.
- 54 Volkswagen Original Zubehör.
- 55 Lackierungen und Sitzbezüge.

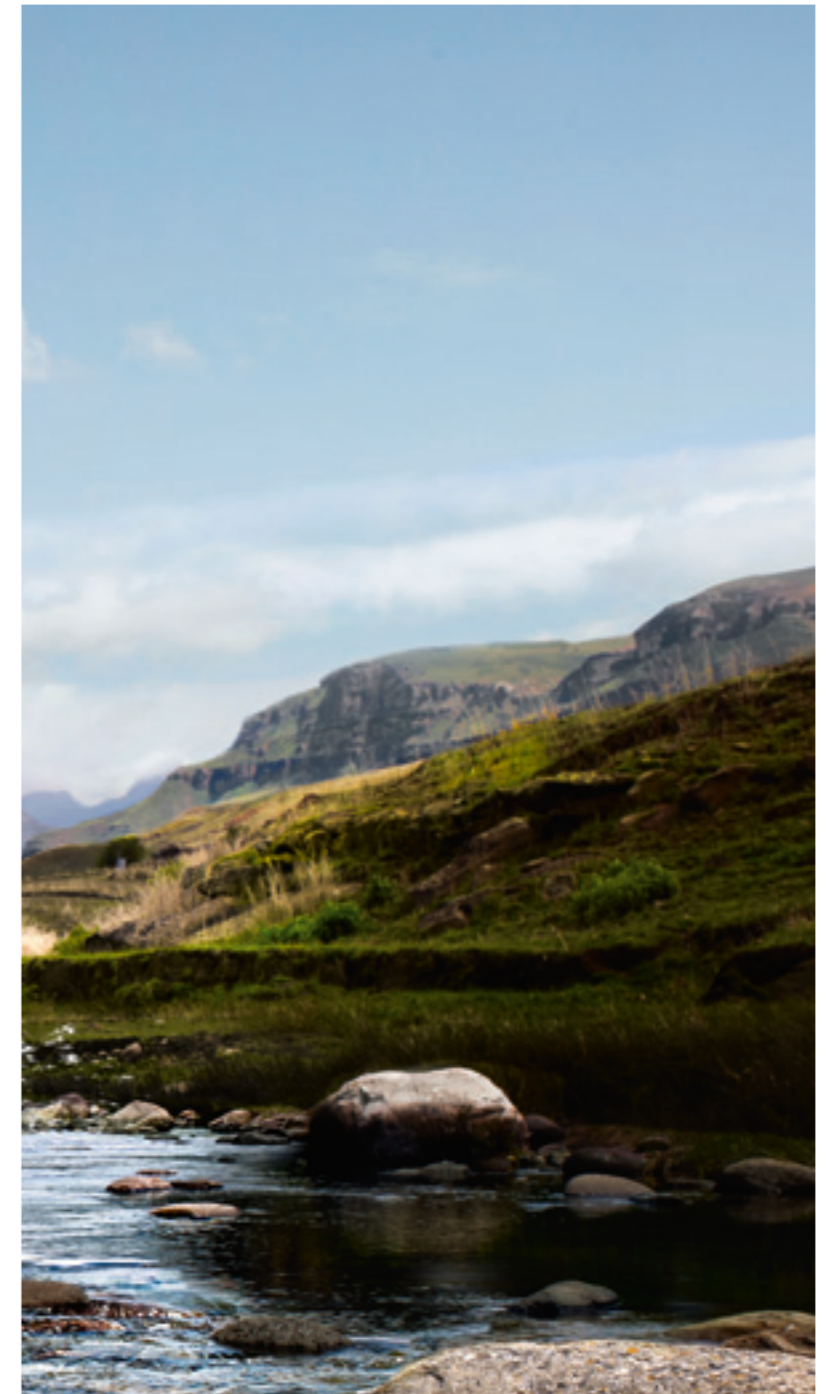
- 57 Technische Daten.
- 60 CarePort.

Aufgabe 1:

**Sie wollen pünktlich zur Arbeit.
Nehmen Sie die Abkürzung
durch den Fluss.**

Lösung:

**der Allradantrieb 4MOTION
für perfekte und sichere Geländegängigkeit.**



Aufgabe 2:

**Bringen Sie Ihre Ladung von
A nach B. Dazwischen liegt ein
Berg mit 12 % Steigung.**



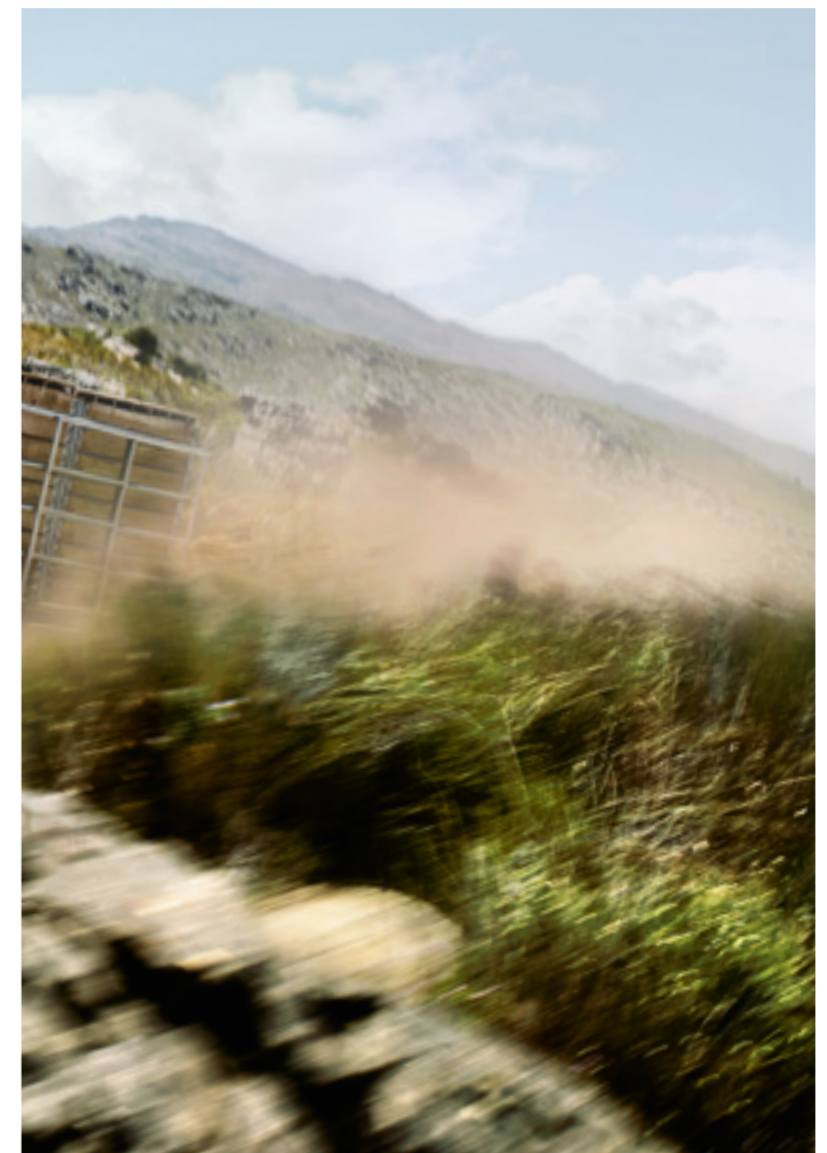
Lösung:

bis zu 3,2t Anhängelast für jede Art von Herausforderung.



Aufgabe 3:

Fahren Sie durch unwegsames Gelände. Und fühlen Sie sich dabei, als säßen Sie in einer Limousine.



Lösung:

ergonomische Gestaltung, hochwertige Verarbeitung, niedriges
Innengeräusch – für ein Komfortgefühl, das seinesgleichen sucht.

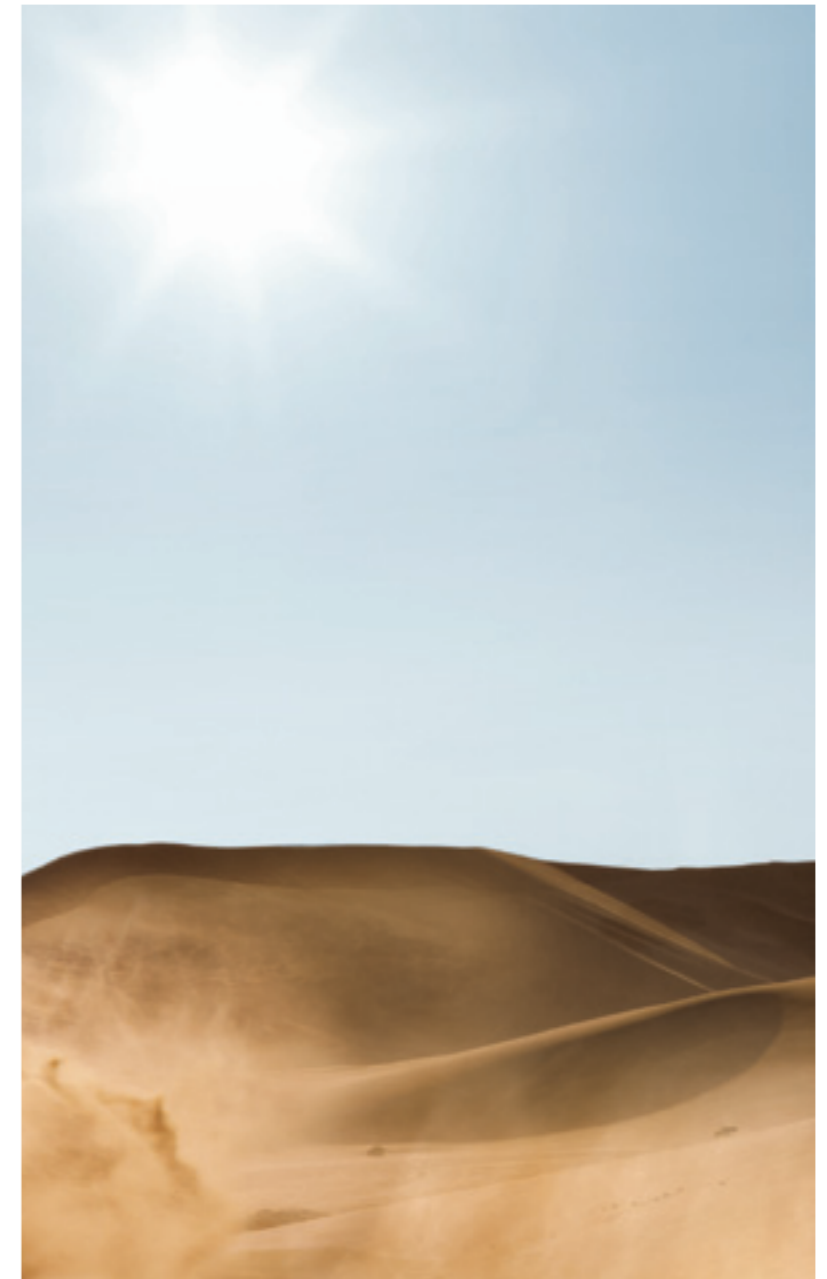


Aufgabe 4:

Entdecken Sie die entlegensten Winkel
der Welt. Legen Sie so wenige Tank-
stopps wie möglich ein.

Lösung:

hocheffiziente Antriebstechnologien für eine Reichweite von über 1.000 km.



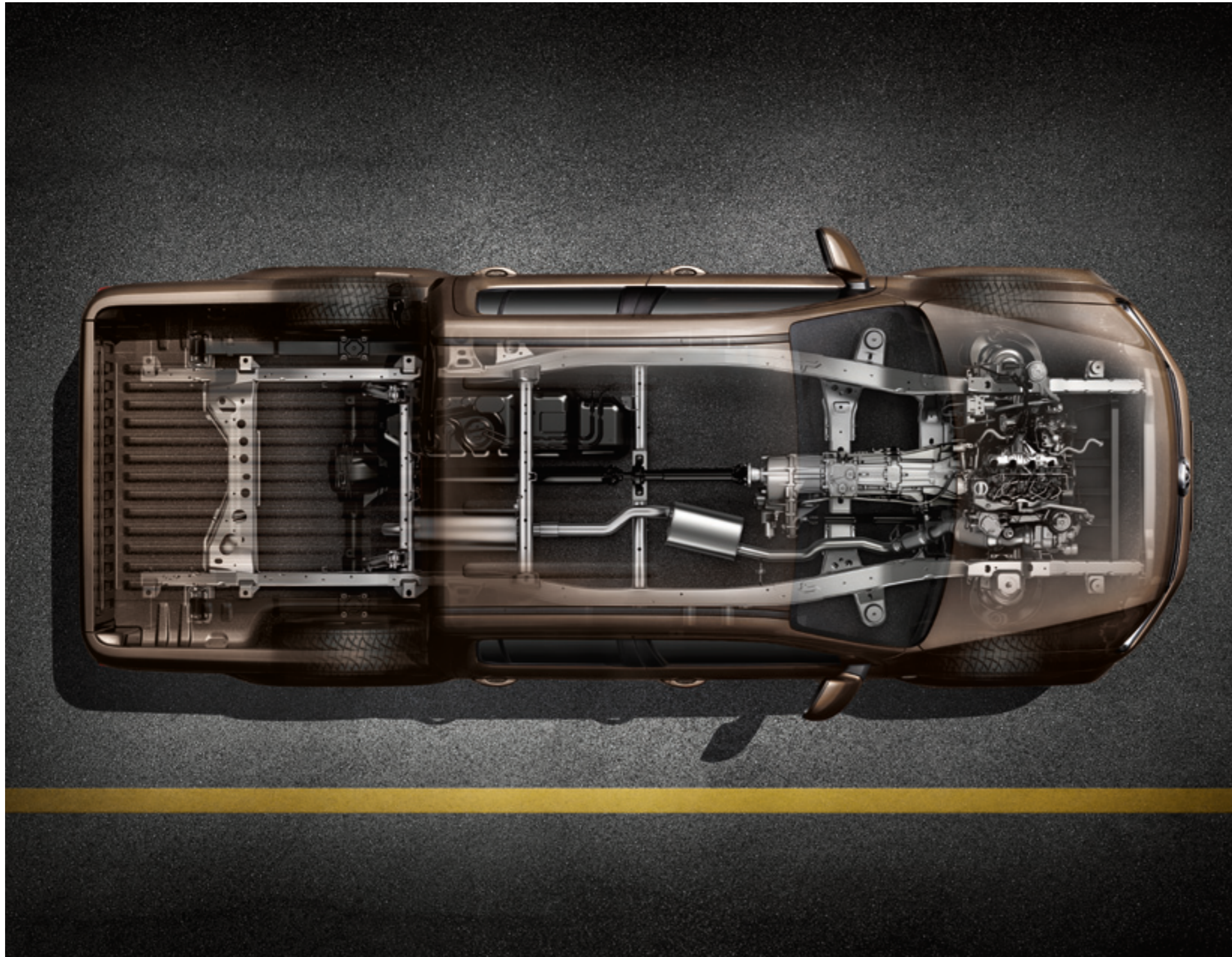
Aufgabe 5:

Sie wollen einen Pickup, der auf jedem Terrain Höchstleistung bringt. Gehen Sie keine Kompromisse ein.



Lösung:

zwei leistungsstarke 2,0-l-TDI-Motoren*, drei Antriebskonzepte, zwei Getriebealternativen und zwei Federungsarten.



Der Amarok zeigt nicht nur außen Charakter. Auch unter der Karosserie verbirgt sich eine große Persönlichkeit: Sie haben die Wahl zwischen dem besonders sparsamen 2,0-l-TDI-Motor mit 90 kW* und dem kraftvollen 2,0-l-BiTDI-Motor mit 132 kW* und bis zu 420 Nm – jeweils mit moderner Common-Rail-Technologie für mehr Laufruhe und Effizienz. Beide Varianten sind serienmäßig mit einem 6-Gang-Schaltgetriebe ausgerüstet, der 132-kW-Motor* ist auf Wunsch mit dem innovativen 8-Gang-Automatikgetriebe kombinierbar.

Alternativ zum serienmäßigen Hinterradantrieb stehen zwei Allradantriebe 4MOTION zur Wahl: Der permanente Allradantrieb verbindet fahrdynamische Vorteile auf befestigten Fahrbahnen mit hoher Geländegängigkeit auf unbefestigtem Terrain. Noch weiter bringt Sie der zuschaltbare Allradantrieb 4MOTION: Dank der per Tastendruck aktivierbaren Untersetzungsstufe meistert der Amarok damit selbst schwieriges Gelände höchst souverän.

Neben den Antriebskombinationen können Sie auch zwischen zwei Federarten wählen, um den Amarok perfekt Ihren Bedürfnissen anzupassen. So ist anstelle der serienmäßigen – auf Fahrdynamik und -komfort ausgelegten – Blattfedern eine sogenannte Heavy-Duty-Ausführung erhältlich, die die maximale Zuladung deutlich erhöht.

Aufgabe 6:

**Sparen Sie Kraftstoff und Geld.
Verzichten Sie dabei nicht auf Zugkraft
und Geländegängigkeit.**

*Informationen zu den Kraftstoffverbräuchen und CO₂-Emissionen finden Sie auf Seite 57.

Lösung:

der Amarok mit BlueMotion Technology.



Der Amarok mit BlueMotion Technology bringt zusammen, was lange als unvereinbar galt: die Offroad-Qualitäten eines Pickups mit dem niedrigen Kraftstoffverbrauch eines Mittelklassewagens. Gegenüber einem Amarok Modell ohne BlueMotion Technology kann er bis zu 0,5 l/100 km einsparen. Dadurch hält er den Schadstoffausstoß so gering wie möglich und belastet die Umwelt weniger.

Das innovative Technologiepaket beinhaltet neben einem Start-Stopp-System eine Bremsenergie-Rückgewinnung (Rekuperation) und rollwiderstandsoptimierte Reifen. Kombiniert werden kann es mit dem 90-kW- und dem 132-kW-Motor*, letztere Version ist wahlweise mit 6-Gang-Handschaltgetriebe oder 8-Gang-Automatikgetriebe erhältlich. Der jeweils höchste Gang ist dabei besonders lang übersetzt, wodurch das Drehzahlniveau und damit der Kraftstoffverbrauch gesenkt werden. So verbraucht der 90 kW* starke Amarok mit BlueMotion Technology durchschnittlich nur 6,8 l Kraftstoff auf 100 km, was einem kombinierten CO₂-Ausstoß von 179 g/km entspricht.

Aufgabe 7:

Finden Sie den Amarok, der zu Ihnen passt. Wählen Sie zwischen vier Ausstattungslinien und zahlreichen Aufbauvarianten.

*Informationen zu den Kraftstoffverbräuchen und CO₂-Emissionen finden Sie auf Seite 57.



Besonders viel Spielraum für Transportgut bietet Ihnen der Amarok SingleCab: Seine insgesamt 3,57 m² große Ladefläche nimmt sogar bis zu 1.245 kg Nutzlast auf. Ein steifer Leiterrahmen und belastbare Heavy-Duty-Blattfedern sorgen selbst bei hoher Zuladung und anspruchsvollen Einsätzen im Gelände für enorme Stabilität. Und für noch größere Zugkraft und eine optimale Traktion kann der serienmäßige Hinterradantrieb optional durch einen zuschaltbaren Allradantrieb 4MOTION ersetzt werden.

Aber auch sonst ist der Amarok SingleCab für harte Arbeit gebaut: Frontstoßfänger, Griffe und Außenspiegelgehäuse bestehen aus schwarz genarbttem, widerstandsfähigem Kunststoff und der Fußraum der Kabine ist mit einem leicht zu reinigenden Robustboden ausgestattet.

Zudem verfügt der Amarok SingleCab nicht nur wie alle Amarok Modelle über die breiteste Ladefläche seiner Klasse, sondern ist auch der einzige, der hinter den höhenverstellbaren und klappbaren Sitzen Platz für weitere Arbeitsgeräte bietet.

**Die geräumige und belastbare Lösung:
der Amarok SingleCab.**

**Die robuste und zweckmäßige Lösung:
der Amarok DoubleCab.**



Schwere Aufgaben sind für ihn ein Leichtes: Der Amarok DoubleCab ist konsequent auf hohe Belastbarkeit und Funktionalität ausgelegt – angefangen von der breitesten Ladefläche seiner Klasse über das serienmäßige elektronische Stabilisierungsprogramm, das sich automatisch auf den Beladungszustand einstellt, bis hin zu bequemen Sitzen im strapazierfähigen Stoff „Spacer“ in Anthrazit.

Unterwegs sorgt das Radiosystem „RCD 210“ – das mit einem MP3-fähigen CD-Player ausgestattet ist – für gute Stimmung. Grund zur Freude gibt auch das Raumangebot des Amarok DoubleCab: nicht zuletzt wegen seiner Bein- und Kopffreiheit, die in dieser Fahrzeugklasse ihresgleichen suchen. Auch an Ihr Werkzeug ist gedacht – viele praktische Ablageflächen sorgen für ausreichend Stauraum und Ordnung.

Der Amarok DoubleCab wird serienmäßig mit einem schwarz lackierten Heckstoßfänger ausgestattet. Sie können diesen wahlweise abbestellen, um die Ladeklappe dann zur leichteren Beladung komplett um 180° aufzuklappen.

Der Amarok DoubleCab kann eine Menge transportieren – und so einiges einstecken. Dafür sorgt die 2,52 m² große Ladefläche. Auf Wunsch kann diese mit einer robusten Laderaumbeschichtung geschützt werden. Die niedrige Ladehöhe und die große Lade-

klappe machen ein Be- und Entladen besonders leicht. Und falls Sie oft unbetretene Wege erkunden, können Sie Ihren Amarok DoubleCab auch mit Allradantrieb ausstatten – wahlweise mit einem permanenten oder zuschaltbaren Allradantrieb 4MOTION.





Material, Werkzeug, Männer. Mit dem Amarok DoubleCab haben Sie immer alles dabei. In der Doppelkabine finden bis zu fünf Personen komfortabel Platz. Auf die Ladefläche, die breiteste seiner Klasse, passt eine Europalette quer. In Verbindung mit den optio-

nalen robusten Heavy-Duty-Blattfedern ist eine Zuladung von bis zu 1.151 kg möglich. Und bei Regen können Sie Bohrmaschine und Kettensäge sicher in der Doppelkabine verstauen – die Kinositzanlage im Fond ist nämlich 1/3 zu 2/3 teil- und hochklappbar.



Egal, was Sie dem Amarok DoubleCab aufladen: Strohballen, Saatkartoffeln oder Silofutter. Er wird es dank seiner hohen Nutzlast und seiner enormen Zugkraft mühelos schleppen. Und das gut gesichert, verfügt seine Ladefläche doch über vier

Verzurrösen, an denen sich bei Bedarf die Ladung mit Zurrgurten befestigen lässt. Sollte die Fahrt dann noch über Stock und Stein gehen, ist auch das kein Problem. Jeweils ein optionaler Unterfahrschutz schützt Motor, Getriebe und Tank vor harten Schlägen.



Der Pickup mit den gewissen Extras: Im Vergleich zum Grundmodell bietet der Amarok DoubleCab Trendline ein noch dynamischeres Außendesign und eine funktionalere Inneneinrichtung. Er ist serienmäßig mit den hochwertigen 16"-Leichtmetallrädern „Taruma“ ausgestattet. Zudem sind die Türgriffe, die Außenspiegelgehäuse und der mit Chromapplikationen im oberen Kühlergrill versehene Frontstoßfänger in Wagenfarbe lackiert. Zwei Nebelscheinwerfer sind serienmäßig im Stoßfänger integriert.

Im Innenraum sind die Sitze mit dem Stoff „Trail“ bezogen – wahlweise in Anthrazit oder in Buffalo. Zusätzlich erhöht die Mittelarmlehne den Sitzkomfort. Praktisch: Unter den Vordersitzen befinden sich Ablagemöglichkeiten für kleine Gegenstände.

Für Ihr Wohlbefinden sorgen bereits serienmäßig das Radiosystem „RCD 210“ mit MP3-fähigem CD-Laufwerk und vier Lautsprechern sowie die Klimaanlage „Climatic“, die die Innenraumtemperatur halbautomatisch regelt. Die Türen lassen sich bequem über eine Funkfernbedienung zentral verriegeln und die Fenster elektrisch auf Knopfdruck öffnen.

**Die komfortable und vielseitige Lösung:
der Amarok DoubleCab Trendline.**



Manchmal liegt der Arbeitsplatz nicht im Gewerbegebiet, sondern mitten auf der Wiese. Und den erreichen Sie am besten mit einem Amarok DoubleCab Trendline 4MOTION. Ob mit permanentem oder zuschaltbarem Allradantrieb 4MOTION mit Unterset-

zungsstufe – an Ihr Ziel werden Sie zügig und zuverlässig kommen. Und sollte Ihr Einsatzort noch weiter entfernt sein: Der effiziente 2,0-l-TDI-Motor* kann Sie mit nur einer Tankfüllung und bei sparsamer Fahrweise bequem bis zu über 1.000 km weit bringen.

Warum soll das Vergnügen erst nach der Arbeit kommen? Der Amarok DoubleCab Trendline bietet Ihnen bereits auf der Fahrt zum Kunden viel Komfort – und vor Ort einen repräsentativen Auftritt. Dabei unterstützt er Sie nach Kräften bei Ihrer Arbeit: Seine

Ladefläche ist über die trittfeste, leichtgängige Ladeklappe bequem ersteigbar. Ein optionales Gitter an der Heckscheibe schützt die Kabine. Und das serienmäßige elektronische Stabilisierungsprogramm stellt sich automatisch auf den Beladungszustand ein.



*Informationen zu den Kraftstoffverbräuchen und CO₂-Emissionen finden Sie auf Seite 57.

Die elegante und hochwertige Lösung: der Amarok DoubleCab Highline.

Der Amarok DoubleCab Highline bringt Sie mit dem optionalen zuschaltbaren oder permanenten Allradantrieb 4MOTION nicht nur auf die höchsten Gipfel. Er bringt Sie auch in der Stadt hoch hinaus. Zusätzlich zu der Ausstattung des Amarok DoubleCab Trendline sorgen die 17"-Leichtmetallräder „Aldo“ inklusive Radhausverbreiterung, teilverchromte Außenspiegel, weitere Chromapplikationen am Frontstoßfänger und ein Heckstoßfänger in Chrom für einen glänzenden Auftritt.

Und auch der Innenraum wird viele Blicke auf sich ziehen: Das Lenkrad, der Schaltknäufel und der Handbremshebel sind in Leder gehalten. Zudem sind auf Wunsch hochwertige Teilledersitze erhältlich – beispielsweise mit fein genarbt „Vienna“ in Anthrazit. Verschiedene Chromapplikationen werten das Cockpit zusätzlich auf.

Unterwegs sorgen das Radiosystem „RCD 310“ oder optional das Radio-Navigationsystem „RNS 315“ mit jeweils sechs Lautsprechern für gute Unterhaltung und die Klimaanlage „Climatronic“ für angenehme Kühle.





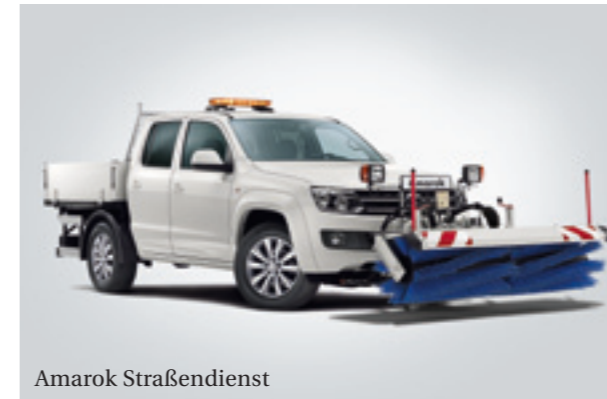
Amarok Kipper



Amarok All Terrain Ambulanz



Amarok Versalift



Amarok Straßendienst



Amarok Vorauslöschfahrzeug



Amarok Vermessungsfahrzeug

Der Amarok erfüllt nahezu jede Anforderung: Das Fahrzeug kann mit den Lösungen diverser Aufbauhersteller kombiniert werden. Der robuste Leiterraum verfügt über standardisierte Befestigungspunkte, die eine nachträgliche Montage erleichtern. Über die elektrische Schnittstelle können u. a. Kran-aufbauten, Kennleuchten, Seilwinden und Hydraulikag-gregate angesprochen werden. Zudem sind alle vier Aus-stattungsvarianten auch ohne Ladefläche bestellbar.

Das Trägerfahrzeug lässt Ihnen die Wahl: Ob eine erhöhte Zuladung dank Heavy-Duty-Blattfedern, ob Hinterrad-antrieb, permanenter oder zu-schaltbarer Allradantrieb 4MOTION mit optionaler se-parater Hinterachssperre – in Verbindung mit einer Nutz-last von bis zu 1.393 kg beim Fahrgestell ergeben sich nahe-zu endlose Variationsmög-lichkeiten. Beispiele für pro-fessionelle Auf- und Umbau-ten auf Basis der Volkswagen Nutzfahrzeuge finden Sie un-ter www.umbauportal.de. Dort erhalten Sie einen Überblick über Transportlösungen und Aufbauhersteller, die partner-schaftlich mit Volkswagen Nutzfahrzeuge zusammenar-beiten.

**Die funktionale und flexible Lösung:
der Amarok.**



**Der Amarok.
Für jede Aufgabe die richtige Lösung.**

Exterieur.

Die Formgebung des Amarok ist nicht nur zweckmäßig, sondern auch optisch äußerst eindrucksvoll: Das erkennen Sie schon von Weitem am typischen Volkswagen Gesicht mit seinen markanten Frontscheinwerfern. Beim Amarok DoubleCab Highline sind zudem die Radkästen serienmäßig mit Radlaufverbreiterungen versehen. Den Abschluss bilden bei allen Modellen große Rückleuchten und eine breite, stabile Ladeklappe. Beim Amarok DoubleCab Trendline und DoubleCab Highline sorgt zusätzlich die serienmäßige leichtgängige Ladeklappe mit Heckschloss für mehr Komfort.



Die **Ladeflächenbeleuchtung**. Sie leuchtet die Ladefläche weiträumig aus. So ist auch ein Beladen bei Dunkelheit möglich. Zusätzlich ist in ihr die dritte Bremsleuchte integriert.

SC A T H



Die **Laderaumbeschichtung**. Die anthrazitfarbene UV-beständige Spezialbeschichtung schützt den Laderaum vor mechanischen und chemischen Gebrauchsspuren.

Kann zu verlängerter Lieferzeit führen.

SC A T H



Die **Laderaumauskleidung aus Aluminium**. Die Bordstirnseite, die Ladefläche und die Ladeklappe werden mit exakt zugeschnittenen Riffelblechen vor Kratzern geschützt, die Bordwandseiten mit passgenauen Kunststoffschalen.

Kann zu verlängerter Lieferzeit führen. A T H



Das **Fahrgestell**. Auf Wunsch sind alle vier Ausstattungslinien des Amarok auch ohne Ladefläche verfügbar. So erhalten Sie das vielseitige und robuste Amarok Fahrgestell für individuelle Spezialaufbauten. Mit der Ladefläche entfallen auch die Radhausschalen, die Ladeklappe sowie die Heck- und Kennzeichenleuchten. Bitte beachten Sie, dass das Fahrzeug erst nach der Komplettierung durch einen Aufbauhersteller zulassungsfähig wird.

SC A T H



Die **Ladefläche des Amarok SingleCab**. Dank einer Gesamtfläche von 3,57 m² und einer Durchladebreite von 1.222 mm passen auf die Ladefläche des Amarok SingleCab sogar zwei Europaletten quer – bei geschlossener Ladeklappe. Auch beim Amarok mit Einzelkabine kann die Ladeklappe zur Verlängerung des Laderaums eingesetzt werden. Da das Kennzeichen in diesem Fall nicht sichtbar ist, ist ein zusätzlicher Kennzeichenträger Voraussetzung für die weitere Fahrt. Beim Modell ohne Heckstoßfänger kann die Ladeklappe zudem in einem Winkel von bis zu 180° geöffnet werden.

SC



Die **Ladefläche des Amarok DoubleCab**. Dank einer Durchladebreite von 1.222 mm zwischen den Radhäusern ermöglicht der Amarok, was bei den meisten Pickups undenkbar ist: das Querladen von Europaletten. Das sorgt für eine optimale Ausnutzung der 2,52 m² großen Ladefläche. Bei Bedarf kann die stabile Ladeklappe als Verlängerung des Laderaums eingesetzt werden. Da das Kennzeichen in diesem Fall nicht sichtbar ist, ist ein zusätzlicher Kennzeichenträger Voraussetzung für die weitere Fahrt. Beim Modell ohne Heckstoßfänger lässt sich die Ladeklappe zum einfacheren Be- und Entladen zudem sogar in einem Winkel von bis zu 180° öffnen. Und damit nichts verrutscht, kann die Ladung mit Spanngurten an vier verschiedenen Verzurrösen gesichert werden.

A T H

□ Serienausstattung

■ Sonderausstattung

SC Amarok SingleCab

A Amarok DoubleCab

T Amarok DoubleCab Trendline

H Amarok DoubleCab Highline



Das **Hardtop**. Das speziell für den Amarok DoubleCab entworfene Hardtop fungiert als vollwertiger Koffer- oder Laderaum. Dank des serienmäßigen Dichtungspaketes ist der Innenraum vor Staub und Regen geschützt. Zudem verfügt es über eine Heckklappe aus Glas mit Gasdruckfedern sowie über ein Bugschiebefenster und seitliche Schiebefenster, die von innen verriegelt werden können. Des Weiteren ist das in Wagenfarbe lackierte Hardtop von innen verkleidet und serienmäßig mit einer Heckscheibenheizung sowie einer Privacyverglasung ausgestattet. (Die Außenansicht des Hardtops finden Sie auf den Seiten 04–05.)

Kann zu verlängerter Lieferzeit führen.

A T H



Die **elektrischen Außenspiegel**. Sie sind beheizbar und mit einer integrierten Antenne ausgestattet. So haben Sie nicht nur klare Sicht, sondern auch einen klaren Radioempfang.

Abbildung zeigt Amarok DoubleCab Highline.

SC A T H



Der **Frontstoßfänger mit schwarzer Narbung**. Er ist besonders robust und unempfindlich. Auf Wunsch kann der Frontstoßfänger in Wagenfarbe lackiert werden.

SC A



Die **Laderaumabdeckung aus Kunststoff***. Die in Wagenfarbe lackierte, abschließbare Abdeckung schützt die Ladefläche dank des Dichtungspaketes vor Staub und Regen. Zwei Gasdruckfedern erleichtern das Auf- und Zuklappen.

Kann zu verlängerter Lieferzeit führen.

A T H



Der **lackierte Frontstoßfänger**. Der Frontstoßfänger ist in Wagenfarbe lackiert und verleiht dem Amarok DoubleCab Trendline einen dynamischen Auftritt. Chromapplikationen am oberen Kühlergrill geben dem Fahrzeug zusätzlichen Glanz.

T

Die **leichtgängige Heckklappe mit Schloss** (o. Abb.). Dank einer Drehstabfeder kann die Heckklappe besonders leicht geöffnet und geschlossen werden. Das Schloss für die Verriegelung ist ansprechend im Heckklappengriff positioniert.



Das **Heckscheibengitter**. Zum Schutz vor Ladegutschlägen. Das Gitter wird auf der Laderaumkante montiert.

Kann zu verlängerter Lieferzeit führen.

SC A T H



Die **Laderaumabdeckung aus Aluminium**. Diese abschließbare Abdeckung aus geriffeltem Metall schützt die Ladefläche dank des Dichtungspaketes vor Staub und Regen. Zwei Gasdruckfedern erleichtern das Auf- und Zuklappen.

Kann zu verlängerter Lieferzeit führen.

A T H



Der **lackierte Frontstoßfänger mit Chromapplikationen**. Chromapplikationen am oberen und unteren Kühlergrill sowie an den Nebelscheinwerfern setzen einen glänzenden Kontrast zur Wagenlackierung.

H

*Auf Wunsch kann die Abdeckung mit einem der Exterieurpakete kombiniert werden.

Serienausstattung

Sonderausstattung

SC Amarok SingleCab

A Amarok DoubleCab

T Amarok DoubleCab Trendline

H Amarok DoubleCab Highline

Die **Privacyverglasung** (o. Abb.). Im Innenraum bieten die dunkel eingefärbten hinteren Seiten- und Heckscheiben der Privacyverglasung auf Wunsch ein hohes Maß an Diskretion und hervorragenden Schutz vor Sonneneinstrahlung.

A T H

Die **Sonnenschutzfolie, schwarz** (o. Abb.). Sie lässt nur 39 % der Sonneneinstrahlung in den Innenraum: 54 % werden absorbiert, 7 % reflektiert. In Kombination mit der Privacyverglasung erhalten Sie für die hinteren Seitenscheiben und die Heckscheibe eine von außen nahezu blickundurchlässige Verglasung.

Kann zu verlängerter Lieferzeit führen.

A T H

Das **Unterfahrschutzpaket I** (o. Abb.). Es schützt Motor und Getriebe u. a. vor Steinschlag und ist für den Amarok DoubleCab mit Hinterradantrieb oder permanentem sowie zuschaltbarem Allradantrieb verfügbar. Der Amarok mit zuschaltbarem Allradantrieb 4MOTION verfügt bereits serienmäßig über den Motorunterfahrschutz. Für den Amarok mit Heavy-Duty-Blattfedern ist das **Unterfahrschutzpaket HD** erhältlich, das zusätzlich zu den bereits genannten Umfängen einen robusten Unterfahrschutz für den Tank umfasst.

Kann zu verlängerter Lieferzeit führen.

A T H



Die **Anhängervorrichtung**. Sie ist mit einer Anhängelast von bis zu 3.200 kg bei 12 % Steigung so robust wie der Amarok selbst.

SC A T H



Die **Schmutzfänger vorn und hinten**. Sie sind aus Kunststoff gefertigt, an der Innenseite der Radkästen befestigt und schützen Ihr eigenes und die folgenden Fahrzeuge vor hochschleuderndem Schmutz und Steinen.

SC A T H



Das **Exterieurpaket in Schwarz**. Dieses Paket macht den Amarok noch eine Spur markanter. Die StylingBar aus Stahl hat einen Rohrdurchmesser von 76 mm und ist schwarz pulverbeschichtet. Schwarze Schwellerrohre mit Trittplächen runden den Auftritt ab. Das Paket ist auf Wunsch auch ohne StylingBar erhältlich.

Kann zu verlängerter Lieferzeit führen.

A T



Das **Exterieurpaket in Chrom I**. Die Stoßfängerblende spannt sich im Frontbereich über die gesamte Fahrzeugbreite und unterstreicht den Offroad-Charakter des Amarok zusätzlich. Zwei flache Trittbretter aus Aluminium und eine markante StylingBar runden den Auftritt ab. Das Paket ist auf Wunsch auch ohne StylingBar erhältlich.

Kann zu verlängerter Lieferzeit führen.

A T H

Serienausstattung

SC Amarok SingleCab

T Amarok DoubleCab Trendline

Sonderausstattung

A Amarok DoubleCab

H Amarok DoubleCab Highline



Der Heckstoßfänger in Schwarz. Der robuste Stoßfänger ist mit einer Trittstufe versehen und rundet das Fahrzeug im Heckbereich ab. Auf Wunsch kann der markante Stoßfänger bei den Grundversionen des Amarok abgewählt werden.

SC A T



Der Heckstoßfänger in Chrom. Der Heckstoßfänger aus verchromtem Stahl verleiht dem Amarok ein noch markanteres Aussehen. Die integrierte Trittstufe erleichtert Ihnen zudem das Be- und Entladen der Ladefläche.

H



Die Ladekantenhöhe und Ladebordwandhöhe. Die Ladekantenhöhe ist mit 780 mm sehr niedrig, sodass ein leichtes Be- und Entladen möglich ist. Außergewöhnlich hoch ist die Bordwand mit 508 mm. So lässt sich auch Schüttgut transportieren.

SC A T H



Das Offroad-Paket I. Für mehr Sicherheit im Gelände steht ein Offroad-Paket zur Verfügung. Es umfasst jeweils einen Unterfahrschutz für den Motor und das Getriebe sowie eine 245/70-A/T-Geländebereifung auf 16"-Leichtmetallrädern „Amazonit“. Das Paket ist mit allen verfügbaren Antriebsvarianten kombinierbar. Der Amarok mit zuschaltbarem Allradantrieb 4MOTION verfügt bereits serienmäßig über den Motorunterfahrschutz.

Kann zu verlängerter Lieferzeit führen.

A T H



Das Offroad-Paket HD (o. Abb.). Dieses Paket ist nur für den Amarok mit Heavy-Duty-Federn erhältlich. Es beinhaltet jeweils einen Unterfahrschutz für Motor, Getriebe und Tank, der diese zuverlässig vor Beschädigungen schützt. Der Motorunterfahrschutz wird beim Amarok mit zuschaltbarem Allradantrieb 4MOTION serienmäßig verbaut. Zusätzlich sorgen die 16"-Leichtmetallräder „Amazonit“ mit profilstarker 245/70-R-16-XL-A/T-Bereifung für den nötigen Grip im Gelände.

Kann zu verlängerter Lieferzeit führen.

A T H



Das Exterieurpaket in Chrom II. Mit den eleganten Applikationen und Anbauteilen aus Edelstahl werten Sie Ihren Amarok zusätzlich optisch auf. Das Paket umfasst eine zweifarbige Stoßfängerblende, die sich im Frontbereich über die Fahrzeugbreite spannt und den Offroad-Charakter des Amarok unterstreicht, sowie zwei Schwellerrohre aus Edelstahl in Chromoptik und eine StylingBar in Doppelrohrausführung, ebenfalls aus Edelstahl und in Chromoptik. Das Paket ist auf Wunsch auch ohne StylingBar erhältlich.

Kann zu verlängerter Lieferzeit führen.

A T H



Das Exterieurpaket in Chrom III. Dieses exklusive Paket unterstreicht den Charakter des Amarok auf glänzende Art und Weise. Es beinhaltet eine zweifarbige Stoßfängerblende, die sich im Frontbereich über die Fahrzeugbreite spannt und den Offroad-Charakter des Amarok unterstreicht, sowie zwei verchromte Schwellerrohre aus Edelstahl mit rutschfesten, schwarzen Trittschritten und eine markante Doppelrohr-StylingBar aus Edelstahl in Chromoptik. Das Paket ist auf Wunsch auch ohne StylingBar erhältlich.

Kann zu verlängerter Lieferzeit führen.

A T H

Serienausstattung

SC Amarok SingleCab

T Amarok DoubleCab Trendline

Sonderausstattung

A Amarok DoubleCab

H Amarok DoubleCab Highline

Räder.

Kraftvoll und kernig im Gelände, repräsentativ für den Boulevard. Oder doch lieber sportlich? Geben Sie dem Amarok ein unverwechselbares Äußeres und wählen Sie aus mehreren Leichtmetallrädern in verschiedenen Größen das Design, das Ihrem Geschmack am nächsten kommt. Jeder Radsatz wird durch ein vollwertiges Reserverad in Fahrbereifung komplettiert.* Es ist leicht erreichbar und sicher am Unterboden befestigt. Um die Felgen zusätzlich vor einem Diebstahl zu schützen, sind auf Wunsch Radsicherungsschrauben inklusive eines Adapters für den Radschraubenschlüssel erhältlich.



Die 16"-Stahlräder. Mit Reifen 205 R 16. Auch mit Winterbereifung erhältlich.

SC A



Die Leichtmetallräder „Taruma“ 6½ J x 16. Mit Reifen 245/70 R 16.

SC A T



Die Leichtmetallräder „Amazonit“ 6½ J x 16. Mit 245/70-A/T-Geländebereifung. Nur in Verbindung mit den Offroad-Paketen als Beipack erhältlich.

Kann zu verlängerter Lieferzeit führen. A T H



Die Leichtmetallräder „Aldo“ 8 J x 17, inklusive Radlaufverbreiterungen. Mit Reifen 245/65 R 17. Auch mit Winterbereifung erhältlich.

T H



Die Leichtmetallräder „Durban“ 7½ J x 18, inklusive Radlaufverbreiterungen. Mit Reifen 255/60 R 18. Die Felge ist auch hochglanzpoliert erhältlich.

SC A T H



Die Leichtmetallräder „Cantera“ 8 J x 19, inklusive Radlaufverbreiterungen. Mit Reifen 255/55 R 19.

SC A T H



Die Leichtmetallräder „Aragonit“ 8 J x 19. Mit Reifen 255/55 R 19 XL. Die Serienbereifung wird beige packt.

Kann zu verlängerter Lieferzeit führen. H

☐ Serienausstattung

▣ Sonderausstattung

SC Amarok SingleCab

A Amarok DoubleCab

T Amarok DoubleCab Trendline

H Amarok DoubleCab Highline

Interieur.

So rau der Arbeitseinsatz auch sein mag, im Amarok wird Sie so leicht nichts erschüttern. Der komfortable Innenraum wartet mit Ausstattungen auf, die Sie sonst nur von Pkws kennen. Von optionalen edlen Lederbezügen bis hin zur übersichtlich gestalteten Instrumententafel ist sein gesamtes Interieurkonzept nur auf eins ausgerichtet: dass Sie sich rundum wohlfühlen. Vor allem das großzügige Platzangebot mit viel Kopf- und Beinfreiheit bietet jede Menge Raum zum Genießen.



Die Mittelkonsole. Hinter dem Schalthebel befindet sich eine praktische Ablagebox, die beim Amarok DoubleCab Trendline und beim Amarok DoubleCab Highline serienmäßig mit einem Deckel verschließbar ist und so gleichzeitig als Mittelarmlehne dient.

SC A T H



Der Teppichboden. Er ist besonders strapazierfähig und schafft ein warmes Ambiente im Innenraum.

SC A T H



Der Robustboden. Dank seiner abwaschbaren Oberfläche halten Sie den Innenraum noch spielender sauber.

SC A T H

*Bei Radsätzen mit den Felgen „Amazonit“ und „Aragonit“ ist das Reserverad mit der Serienfelge des jeweiligen Modells ausgestattet. Unsere Fahrzeuge sind serienmäßig mit Sommerreifen ausgestattet. Seit dem 04.12.2010 sind Sie in der Bundesrepublik Deutschland gesetzlich verpflichtet, Ihr Fahrzeug bei Glatteis, Schneeglätte, Schneematsch, Eis- oder Reifglätte mit M+S-Reifen oder Ganzjahresreifen auszustatten. Ihr Volkswagen Nutzfahrzeuge Partner berät Sie gern.



Die **höhenverstellbaren Sitze**. Der Fahrer- und der Beifahrersitz lassen sich individuell und ergonomisch anpassen. So erreichen Sie auch auf Langstrecken entspannt Ihr Ziel. Im Amarok SingleCab lassen sich die Sitze zudem umklappen.

SC A T H



Das „**Comfort-and-Function-Paket**“. Mit einem einfachen Tastendruck können Sie die Fenster und die beheizbaren Außenspiegel elektrisch bedienen. Zusätzlich umfasst dieses Paket eine Zentralverriegelung mit Funkfernbedienung.

SC A T H



Die **Ablagefächer in den Türen**. In der Fahrer- und Beifahrertür befinden sich Ablagefächer, die Platz für eine bis zu 1,5 l große Flasche bieten. In die Ablagen der hinteren Türen passt jeweils eine 1-l-Flasche.

SC A T H



Das **Multifixierpunkt-Zubehör**. Im Bereich der Instrumententafel – optimal erreichbar und im Blickfeld des Fahrers – ist der Amarok mit zwei Multifixierpunkten ausgestattet. Hierfür sind viele praktische Produkte erhältlich: ein Becherhalter, ein Bildhalter, eine Zettelklemme oder ein Magnethalter zur Befestigung metallischer Gegenstände.

Kann zu verlängerter Lieferzeit führen.

T H



Die **Becherhalter**. Sie sind in die Mittelkonsole integriert und bieten sicheren Halt für Getränke. Im Amarok DoubleCab Trendline und im Amarok DoubleCab Highline befinden sich zwei weitere klappbare Becherhalter im Fond.

SC A T H



Der **Fond**. Sobald Sie auf einem der bequemen Sitze Platz genommen haben, werden Sie nicht mehr aussteigen wollen. Sogar auf der Rückbank verwöhnt Sie eine eindrucksvolle Kopf- und Beinfreiheit. Für Sicherheit sorgen drei Kopfstützen, drei Dreipunkt-Sicherheitsgurte und zwei ISOFIX-Kindersitzaufnahmen. Die Sitzfläche der so genannten Kinositzanlage können Sie schnell und einfach hochklappen. Ebenso bequem ist das Ein- und Aussteigen dank der beiden Haltegriffe an den B-Säulen im Amarok DoubleCab Trendline und im Amarok DoubleCab Highline.

Abbildung zeigt Amarok DoubleCab Highline.

A T H



Der **Fahrer- und der Beifahrerplatz**. Die beiden ergonomisch geformten Sitze sind individuell in der Höhe einstell- und auf Wunsch beheizbar. Auf der Beifahrerseite erleichtert ein Haltegriff das Einsteigen, beim Amarok DoubleCab Trendline und Amarok DoubleCab Highline ist auch auf der Fahrerseite ein Griff an der A-Säule angebracht. Kaffee und Erfrischungsgetränke finden in den beiden Becherhaltern Platz. Ebenfalls praktisch: Unter den Sitzen befinden sich im Amarok DoubleCab Trendline und im Amarok DoubleCab Highline Ablagemöglichkeiten, die bequem kleinere Gegenstände aufnehmen. Natürlich wurde auch an Ihre Sicherheit gedacht: Ein Fahrer- und ein Beifahrerairbag sowie zwei Kopf-Thorax-Airbags schützen Sie im Falle eines Unfalls.

Abbildung zeigt Amarok DoubleCab Highline.

SC A T H

Serienausstattung

Amarok SingleCab

Amarok DoubleCab Trendline

Sonderausstattung

Amarok DoubleCab

Amarok DoubleCab Highline

Der digitale Tachograf (o. Abb.). Der Fahrtschreiber zeichnet digital Wegstrecken- und Geschwindigkeitsdaten von zwei Fahrern auf und warnt automatisch vor dem Überschreiten der Lenkzeiten. Die gespeicherten Daten können über den integrierten Drucker ausgedruckt oder über das Download-Interface heruntergeladen werden. Bei gewerblicher Nutzung ist nach EU-Verordnung 3820/85 ab einem zulässigen Zuggewicht von 3,5 t gesetzlich ein Tachograf vorgeschrieben.



Die 12-Volt-Steckdose. Sie befindet sich auf der Instrumententafel und ermöglicht beispielsweise das Laden von einem mobilen Navigationsgerät.

T H



Die Kinositzanlage. Sie lässt sich hochklappen und schützt dadurch die Sitzbezüge. So können Sie in der Doppelkabine Ihren Hund oder elektrische Geräte transportieren, die keinen Regen abbekommen sollen.

A T H

Kann zu verlängerter Lieferzeit führen.

A T H



Das Cockpit. Die hochwertige Materialanmutung und die ergonomisch sinnvolle Anordnung der Bedienelemente markieren ein neues Niveau in der Pickup-Klasse. Viele Ablageflächen, u. a. in den Türen, in der Mittelkonsole und auf der Instrumententafel, sorgen für eine sichere Aufbewahrung Ihrer Utensilien – das Handschuhfach ist abschließbar. Besonders praktisch: Die kugelförmigen Luftausströmer ermöglichen ein direktes, punktgenaues Gebläse.

Abbildung zeigt Amarok DoubleCab Highline.

SC A T H

□ Serienausstattung

SC Amarok SingleCab

T Amarok DoubleCab Trendline

■ Sonderausstattung

A Amarok DoubleCab

H Amarok DoubleCab Highline

Motoren, Fahrwerk und Getriebe.

Wie kein zweites Fahrzeug seiner Klasse fühlt sich der Amarok auf und neben der Straße gleichermaßen zuhause. Für ein Höchstmaß an Komfort, Geländegängigkeit und Traktion ist er mit hochmodernen Technologien ausgerüstet und lässt sich optimal an die unterschiedlichsten Bedürfnisse anpassen. Buchstäbliches Herzstück sind die zwei zur Wahl stehenden Dieselmotoren: Sie sind dank Common-Rail-Technologie besonders lauf ruhig und arbeiten extrem effizient. Es steht ein sparsamer 2,0-l-TDI-Motor mit 90 kW¹⁾ zur Wahl, der im Amarok SingleCab mit BlueMotion Technology durchschnittlich nur 6,8 l Kraftstoff auf 100 km verbraucht, sowie ein 2,0-l-BiTDI-Motor mit 132 kW¹⁾ und 400 Nm – zwei Abgasturbolader ermöglichen ein beeindruckendes Ansprechverhalten im untertourigen und mehr Leistung im obertourigen Bereich. Serienmäßig sind die Motoren mit einem 6-Gang-Schaltgetriebe kombiniert, für die 132-kW-Variante¹⁾ ist auf Wunsch auch ein 8-Gang-Automatikgetriebe erhältlich. Das erhöht den Fahrkomfort, und das maximale Drehmoment steigt auf 420 Nm.



Der Rampenwinkel. Der Amarok bringt Sie gut über Stock und Stein. Und über alles, was deutlich größer ist. Bei einem Rampenwinkel von 23°²⁾ sind selbst Baumstämme und Felsen kein Hindernis mehr.

SC A T H



Der Steigungswinkel. Der Amarok nimmt es mit fast jedem Berg auf. Und Ihre Ladung gleich mit: Denn selbst mit einer Anhängelast von 3,2 t²⁾ sind 12% Steigung für ihn kein Problem. Er bezwingt Anhöhen mit 100% Steigung (45°) sogar mit 1 t²⁾ Zuladung.

SC A T H



Der Böschungswinkel und die Wattiefe. Der Amarok trotzt steilen Hügeln ebenso wie kleinen Furten. So beeindruckt der Amarok mit einem Böschungswinkel von 28° vorn und 23,6° hinten (28° hinten ohne Stoßfänger) sowie einer Wattiefe von bis zu 500 mm.

SC A T H



Die Querneigung. Der Amarok hat eine Neigung für Extreme. Bei schräger Fahrbahn liegt sie bei ca. 50°^{2), 3)}. So geraten Sie auch in Schiefelage nie in Bedrängnis.

SC A T H

1) Informationen zu den Kraftstoffverbräuchen und CO₂-Emissionen finden Sie auf Seite 57. 2) Die Werte schwanken je nach Ausstattung und Motorisierung. 3) Die Querneigung auf der linken Seite beträgt 49,7°, auf der rechten Seite 50,8°. Bitte beachten Sie, dass es sich hierbei um statisch berechnete Werte handelt.

Der Hinterradantrieb (o. Abb.). Beim Beschleunigen verlagert sich das Fahrzeuggewicht auf das Heck und die Hinterräder haben optimierten Bodenkontakt. Zudem ermöglicht der Hinterradantrieb eine Lenkung frei von Antriebsinflüssen.

SC A T H

Der zuschaltbare Allradantrieb 4MOTION (o. Abb.). Der Allradantrieb 4MOTION sorgt für zuverlässige Traktion auf verschiedensten Untergründen. Nach Aktivierung per Tastendruck verteilt er die Motorkraft jeweils zu 50% auf beide Achsen und verbessert so den Vortrieb. In schwerem Gelände und bei starken Steigungen kann zusätzlich eine Untersetzungsstufe zugeschaltet werden. Das elektronische Stabilisierungsprogramm bleibt auch bei zugeschaltetem Allradantrieb aktiviert. Auf befestigten Straßen bewegen Sie Ihr Fahrzeug weiterhin im Hinterradantrieb.

SC A T H

Der permanente Allradantrieb 4MOTION (o. Abb.). Dieser Allradantrieb 4MOTION mit Torsendifferenzial nutzt die fahrdynamischen Vorteile des Allradantriebs optimal aus und ist sowohl für befestigte Straßen als auch für das Gelände geeignet.

A T H

Amarok mit BlueMotion Technology.

Volkswagen Nutzfahrzeuge setzt mit seinen Fahrzeugen mit BlueMotion Technology Maßstäbe im Bereich nachhaltige Mobilität. Ein Technologiepaket, bestehend aus einem Start-Stopp-System, einer Bremsenergie-Rückgewinnung, einer Geschwindigkeitsregelanlage, rollwiderstandsoptimierten Reifen und einer Multifunktionsanzeige, senkt den Kraftstoffverbrauch deutlich. Kombiniert werden kann es sowohl mit dem 90-kW-Motor¹⁾ als auch mit dem 132-kW-Motor¹⁾. So verbraucht der Amarok mit BlueMotion Technology und 90-kW-Motor¹⁾ durchschnittlich nur 6,8 l Kraftstoff auf 100 km, was einem kombinierten CO₂-Ausstoß von 179 g/km entspricht.



Das 8-Gang-Automatikgetriebe. Der 132-kW-Motor¹⁾ ist optional mit dem Automatikgetriebe erhältlich. Der erste Gang ist für den Geländeeinsatz und das Anfahren im Hängerbetrieb optimiert. Dadurch wird ein zusätzliches Untersetzungsgetriebe überflüssig. Der achte Gang hingegen verfügt über eine längere Übersetzung und ist für kraftstoffsparende Fahrten im niedrigen Drehzahlbereich konzipiert.

A T H

Die serienmäßigen Blattfedern (o. Abb.). Wer eine maximale Nutzlast von 952 kg²⁾ benötigt und trotzdem ein Fahrverhalten wie in einer Limousine wünscht, ist mit den serienmäßigen Blattfedern bestens beraten. Sie erhöhen den Fahrkomfort insbesondere bei hohen Geschwindigkeiten und minimieren gleichzeitig störende Fahrgeräusche.

A T H

Die Heavy-Duty-Blattfedern (o. Abb.). Sie ermöglichen eine Zuladung von bis zu 1.151 kg²⁾, sorgen für eine hohe Überlastsicherheit und sind so robust konstruiert, dass sie selbst bei hoher Zuladung grobes Gelände spielend meistern.

SC A T H

BLUEMOTION TECHNOLOGY

Die BlueMotion Technology Plakette. Die Plakette zeigt an, dass Sie einen Pickup mit besonders niedrigem Kraftstoffverbrauch fahren und damit unsere Umwelt weniger belasten.

SC A T H

Die rollwiderstandsoptimierten Reifen (o. Abb.). Der Amarok mit BlueMotion Technology nimmt den Kontakt zur Straße über rollwiderstandsoptimierte Reifen auf. Der geringere Rollwiderstand reduziert den Kraftstoffverbrauch und damit den CO₂-Ausstoß.

SC A T H



Das Start-Stopp-System. Das Start-Stopp-System steht für sparsames und schadstoffarmes Fahren. Beim Halten im Stau oder an einer Ampel reicht es, die Kupplung zu lösen, den Gang herauszunehmen und der Motor schaltet sich aus. Zum Weiterfahren kuppeln Sie einfach wieder ein. Beim 8-Gang-Automatikgetriebe lassen Sie im Stand den Fuß auf der Bremse und der Motor schaltet ab. Nach Lösen der Bremse schaltet sich der Motor automatisch wieder ein.

SC A T H

Die Bremsenergie-Rückgewinnung (o. Abb.). Durch ein spezielles Energiemanagement wird die Spannung der Lichtmaschine während der Schub- und Bremsphasen des Fahrzeugs angehoben. Das gewährleistet ein Nachladen der Fahrzeugbatterie. Bei gleichmäßiger Fahrweise wird die Spannung gesenkt und dadurch der Kraftstoffverbrauch reduziert.

SC A T H

□ Serienausstattung

SC Amarok SingleCab

T Amarok DoubleCab Trendline

■ Sonderausstattung

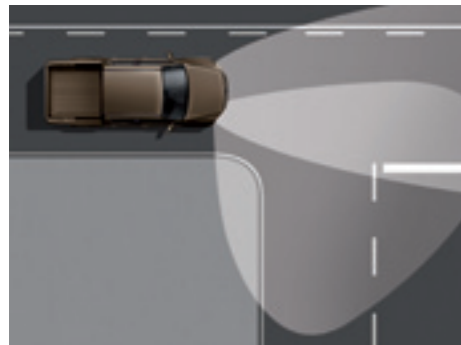
A Amarok DoubleCab

H Amarok DoubleCab Highline

1) Informationen zu den Kraftstoffverbräuchen und CO₂-Emissionen finden Sie auf Seite 57. 2) Die Werte schwanken je nach Ausstattung und Motorisierung.

Sicherheit.

Hartes Gelände fängt der Amarok weich auf – mit zahlreichen innovativen Sicherheits- und Assistenzsystemen. Das umfassende Technologiepaket, bestehend aus Offroad-ABS und einer neuen Generation des elektronischen Stabilisierungsprogramms mit Berganfahr- und Bergabfahrassistent, ist einzigartig in der Pickup-Klasse. So sorgt das spezielle Offroad-ABS im extremen Geländeeinsatz dafür, dass die Räder kontrolliert blockieren und dadurch der lose Fahrbahnbelag zu Bremskeilen verschoben wird. Das verkürzt den Bremsweg erheblich, beeinträchtigt jedoch nicht die Lenkbarkeit. Das elektronische Stabilisierungsprogramm passt sich automatisch dem Belastungszustand an und hilft, ein Ausbrechen des Fahrzeugs zu vermeiden. All das – kombiniert mit einem Maximum an Stabilität dank seines robusten Leiterrahmens – macht den Amarok in jeder Hinsicht zum idealen Werkzeug für den rauen Arbeitsalltag.



Das **Abbiegelicht**. Der jeweils kurveninnere Nebelscheinwerfer leuchtet beim Abbiegen den Straßenrand aus, wenn Sie 40 km/h oder langsamer fahren. So erkennen Sie mögliche Gefahren schneller und kommen sicherer ans Ziel.

SC A T H

Das **Licht-und-Sicht-Paket** (o. Abb.). Die automatische Fahrlichtschaltung mit „Coming home“- und „Leaving home“-Funktion beleuchtet das Umfeld des Fahrzeugs für ein sicheres Ein- und Aussteigen. Der Innenspiegel blendet bei zu hellen Scheinwerfern des Fahrzeugs hinter Ihnen selbsttätig ab. Zusätzlich befindet sich im Spiegelfuß ein Regensensor, der bereits leichten Regen auf der Windschutzscheibe registriert und die Scheibenwischer aktiviert.

SC A T H

Die **mechanische Differenzialsperre** (o. Abb.). Bei aktivierter hinterer Differenzialsperre werden beide Hinterräder mit gleicher Kraft und gleicher Umdrehung angetrieben. Damit haben Sie auch auf sandigen und rutschigen Untergründen optimale Traktion.

SC A T H



Das **Antiblockiersystem (ABS)**. Droht ein Rad beim Bremsen zu blockieren, greift das System sofort ein und reduziert kontrolliert den Bremsdruck. So hilft es, den Amarok auch bei einer Vollbremsung lenkbar zu halten.

SC A T H

Das **Notbremssignal** (o. Abb.). Bei einer Notbremsung ab 50 km/h beginnen die Bremsleuchten zu flackern. Kommt das Fahrzeug zum Stehen, wird die Warnblinkanlage aktiviert. Setzen Sie die Fahrt fort, schalten sich die Warnlichter ab einer Geschwindigkeit von 10 km/h automatisch ab.

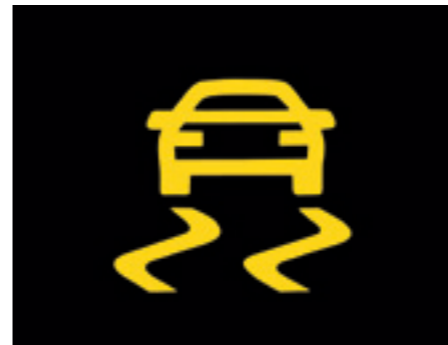
SC A T H

Die **Antriebsschlupfregelung (ASR)** (o. Abb.). Kommt es an einem Antriebsrad zu einer unerwünscht erhöhten Drehzahl (Schlupf), leitet das System eine partielle Bremsung ein. So verhindert es das Durchdrehen eines Rades und ermöglicht eine harmonische Beschleunigung.

SC A T H

Der **Berganfahr- und Bergabfahrassistent** (o. Abb.). Er verhindert an Steigungen das Zurückrollen des Amarok und sorgt beim Anfahren für ein komfortables Fahrzeughandling. Bei Gefällen bremst der Assistent nach Aktivierung der Offroad-Funktion das Fahrzeug automatisch ab und ermöglicht so ein sicheres und kontrolliertes Abfahren.

SC A T H



Das **elektronische Stabilisierungsprogramm**. Die Elektronik hilft, ein Ausbrechen des Fahrzeugs zu vermeiden. Um gezielt auf kritische Fahrsituationen reagieren zu können, wertet das System Messdaten zahlreicher Sensoren aus. Es erkennt zum Beispiel, wohin der Fahrer lenkt und wohin das Fahrzeug steuert; auch über den Beladungszustand wird es informiert. So kann es bei Bedarf korrigierend richtungsstabilisierende Bremskräfte aufbauen. Dabei ist es mit den Funktionen von ABS, MSR und ASR synchronisiert und bleibt auch bei zugeschaltetem Allradantrieb 4MOTION aktiv. Die Grenzen der Physik kann das elektronische Stabilisierungsprogramm allerdings nicht außer Kraft setzen.

SC A T H

Die **Gespannstabilisierung** (o. Abb.). Speziell ausgerichtet auf die Volkswagen Anhängerkupplung, ergänzt sie das elektronische Stabilisierungsprogramm: Kommt es im Anhängerbetrieb zu Pendelschwingungen, bremst das System das Zugfahrzeug kontrolliert ab und reduziert das Motordrehmoment. So wird das Gespann beruhigt und die Fahrsicherheit aufrechterhalten. Die Grenzen der Physik kann die Gespannstabilisierung allerdings nicht außer Kraft setzen.

SC A T H



Das **Offroad-ABS**. Der Amarok ist zusätzlich zum herkömmlichen Antiblockiersystem auch mit einem Offroad-ABS ausgestattet, das speziell für den Fahrzeugeinsatz auf unbefestigten Wegen entwickelt wurde. Sobald die Funktion – per Tastendruck – aktiviert wird, vergrößert sich zum Beispiel das Bremsintervall. Die Räder blockieren kontrolliert, sodass der lose Fahrbahnbelag verschoben wird und sich Bremskeile vor den Rädern bilden. Das kann den Bremsweg wesentlich verkürzen.

SC A T H



Die **Diebstahlwarnanlage**. Neben der Innenraumüberwachung umfasst die Ausstattung eine elektronische Wegfahrsperrung, ein Back-up-Horn als akustische Warnanlage, einen Öffnungsschutz für die Türen und die Motorhaube sowie einen Abschleppschutz.

SC A T H

Die **Airbags** (o. Abb.). Jeder Amarok ist mit modernster Airbagtechnologie ausgestattet. Wenige Millisekunden nachdem die Crash-Sensoren einen Aufprall registriert haben, werden Fahrer- und Beifahrerairbag mit einem Gasgemisch aufgepumpt und schützen so den Brust- und Kopfbereich der Insassen. Zusätzlich sind in die Außenseiten der Vordersitze Kopf-Thorax-Airbags integriert, die unmittelbar nach einem Seitenaufprall aktiviert werden.

SC A T H

□ Serienausstattung

SC Amarok SingleCab

■ Sonderausstattung

A Amarok DoubleCab

T Amarok DoubleCab Trendline

H Amarok DoubleCab Highline

Komfort.

Wer bei der Arbeit tagtäglich kräftig zupackt, sollte es auf der Fahrt dorthin umso bequemer haben. Deshalb verwöhnt Sie der Amarok mit einer Vielzahl von Komfortausstattungen: zum Beispiel mit enormer Kopf- und Beinfreiheit, mit einer optionalen Lederausstattung für den Amarok DoubleCab Trendline und Amarok DoubleCab Highline und mit hochwertigen Klimatisierungen, die für angenehme Temperaturen im Innenraum sorgen. Und um Ihnen und Ihrem Beifahrer in der kalten Jahreszeit den Start in den Tag so komfortabel wie möglich zu machen, beinhaltet das Winterpaket neben beheizbaren Scheibenwaschdüsen auch eine Sitzheizung für die Vordersitze.

Die **Wasserzusatzheizung** (o. Abb.). Für die Amarok Modelle ist in Verbindung mit den Klimaanlage „Climatic“ und „Climatronic“ auf Wunsch eine Wasserzusatzheizung erhältlich. Sie erlaubt ein Vorwärmen des Motors und sorgt gleichzeitig dafür, dass es im Innenraum schneller warm wird bzw. dieser ebenfalls bereits vorgewärmt ist. Die Bedieneinheit ist leicht erreichbar in die Dachkonsole integriert, die Wasserzusatzheizung kann jedoch auch mit Hilfe der Fernbedienung an- und eingestellt werden.

SC A T H

Multimedia.

Falls Ihnen der Ruf der Wildnis nicht reicht, bietet Ihnen der Amarok weitere attraktive Klangerlebnisse: Die Radiosysteme sorgen über bis zu sechs Lautsprecher im gesamten Innenraum für gute Unterhaltung. Und dank der Freisprecheinrichtung können Sie auch am Steuer mit Ihren Liebsten sprechen. So steht einer ebenso aufregenden wie entspannten Fahrt nichts mehr im Weg.

Die **Mobiltelefonvorbereitung**. In Verbindung mit den Radiosystemen „RCD 210“ und „RCD 310“ ist eine Mobiltelefonvorbereitung mit Bluetooth-Funktion, Mikrofon in der Dachkonsole und 3-Tasten-Modul zur Bedienung verfügbar.

SC A T H



Die Klimaanlage „Climatronic“. Das System mit 2-Zonen-Temperaturregelung passt die Kühlung an Sonneneinstrahlung und Außentemperatur an. Die automatische Umluftschaltung und der Luftgütesensor schaffen ein angenehmes Klima.

SC A T H



Die Klimaanlage „Climatic“. Sie verfügt über einen Innenraumsensor und gleicht ständig die Raumtemperatur mit dem gewünschten Wärmegrad ab. Gradzahl, Luftverteilung und Gebläsedrehzahl können individuell eingestellt werden.

SC A T

Der **ParkPilot** (o. Abb.). Warntöne signalisieren beim Rückwärtsfahren, wie groß die Distanz zum Hindernis ist. Zusätzlich zum akustischen Hinweis zeigt das Display des Radiosystems „RCD 310“ oder des Radio-Navigationssystems „RNS 315“ den Abstand hinter dem Fahrzeug optisch an. Beim Amarok DoubleCab Trendline und Amarok DoubleCab Highline wird zusätzlich der Abstand vor dem Fahrzeug angezeigt.

SC A T H



Die Navigationsfunktion „RNS 315“ für das Radio „RCD 310“. Das „RNS 315“ verfügt über alle Funktionen des Radiosystems „RCD 310“, ist jedoch zusätzlich mit einem Farbtouchscreen und einer Bluetooth-fähigen Mobiltelefon-Freisprecheinrichtung ausgestattet. Sechs Lautsprecher sorgen für optimalen Klang. Auf dem integrierten 4-GB-Flash-Speicher ist das gewählte Kartenmaterial gespeichert, sodass Sie gleichzeitig Ihre Lieblings-CD hören können. An der Gerätefront sind ein AUX-IN-Eingang und ein SD-Card-Slot integriert.

SC A T H



Das Radiosystem „RCD 210“. Das Radio verfügt über eine RDS-Senderanzeige, einen MP3-geeigneten CD-Player, eine Schnittstelle für die Mobiltelefonvorbereitung und zwei bzw. vier Lautsprecher à 20 Watt.

SC A T



Die **Bluetooth-Freisprecheinrichtung „Touch Phone-Kit“**¹⁾. Das TFT-Farbdisplay mit einer Diagonale von über 7,1 cm und Touchscreen ermöglicht dank Sprachsteuerung auch während der Fahrt jederzeit eine sichere Handhabung.

Kann zu verlängerter Lieferzeit führen.

SC A T H



Das **Technikpaket**. Es besteht aus einer Geschwindigkeitsregelanlage und einer Multifunktionsanzeige. Letztere versorgt Sie mit zahlreichen Informationen, die helfen, ökonomisch und sicher zu fahren. Dazu zählt u. a. die verbleibende Reichweite.

SC A T H



Das **Multifunktionslenkrad**. Über die integrierten Bedientasten lassen sich alle erhältlichen Radiosysteme, das Radio-Navigationssystem sowie die Telefonfreisprechanlage bedienen. Es ist mit Leder bezogen und liegt dadurch angenehm in der Hand.

SC A T H

Das **„Cool & Sound Paket“** (o. Abb.). Für eine angenehme Fahrt sorgen: die Klimaanlage „Climatronic“ mit 2-Zonen-Temperaturregelung sowie das Radiosystem „RCD 310“ mit MP3-fähigem CD-Laufwerk und sechs Lautsprechern, ein Lederlenkrad, ein Lederschaltknopf sowie ein Lederhandbremsgriff.

T



Das Radiosystem „RCD 310“. Es verfügt über alle Funktionen des „RCD 210“, bietet darüber hinaus aber zwei zusätzliche Lautsprecher²⁾ im Fond, Antennendiversity und ein großes, ParkPilot taugliches Display.

SC A T H

□ Serienausstattung

■ Sonderausstattung

SC Amarok SingleCab

A Amarok DoubleCab

T Amarok DoubleCab Trendline

H Amarok DoubleCab Highline

1) Nicht in Kombination mit dem Radio-Navigationssystem „RNS 315“ erhältlich. Beim Amarok SingleCab und Amarok DoubleCab abweichend von der Abbildung am Armaturenbrett befestigt.

2) Nicht bei Amarok Single Cab.

Volkswagen Original Zubehör.

Für den Amarok entwickelt, perfekt auf Sie und Ihre Anforderungen abgestimmt: Das Programm von Volkswagen Original Zubehör bietet zahlreiche Extras, die das Fahrzeug attraktiver, das Fahren sicherer und komfortabler und die Arbeit leichter machen. Doch so vielfältig die Auswahl ist – eines zeichnet alle Produkte aus: eine hervorragende Volkswagen Qualität in Form und Funktion, auf die Sie sich selbst unter härtesten Bedingungen verlassen können.



Die Leichtmetallräder „Amazonit“ 6½ J x 16. Mit Winterreifen 245/70 R 16. Die Leichtmetallräder sind schneekettentauglich. Die Felge ist auch einzeln erhältlich.

SC A T H



Die Gummifußmatten. Ideal für alle, die häufig im Gelände unterwegs sind: Diese schwarzen Strukturmatten aus robustem Gummi sammeln den Schmutz und lassen keine Feuchtigkeit durch. Sie sind schnell entnommen und leicht zu reinigen.

SC A T H



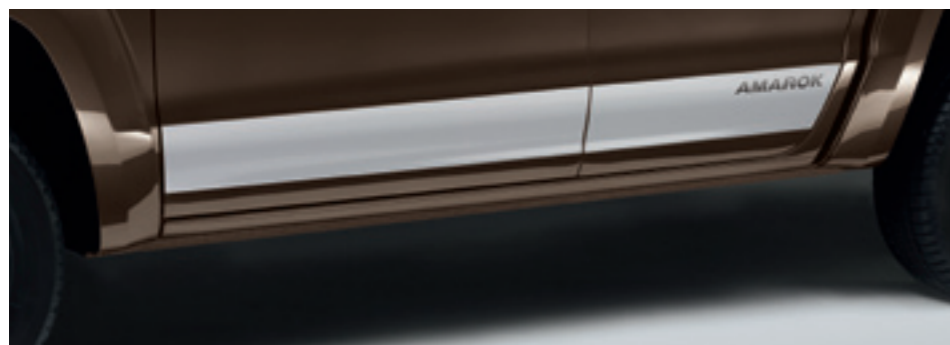
Die Textilfußmatten „Premium“. Passgenau gearbeitet, lassen sich die Fußmatten aus strapazierfähigem Velours problemlos an den vorgesehenen Befestigungspunkten verankern. Die vorderen Matten sind mit einem Amarok Schriftzug versehen.

SC A T H



Die Schwellerrohre. Glanzpolierter Edelstahl schafft eine sportlich-edle Anmutung. Die Rohre mit einem Durchmesser von 76 mm werden ohne zusätzliches Bohren mit je drei Haltern an den serienmäßigen Befestigungspunkten montiert.

SC A T H



Das Aufkleberpaket. Die vier hochwertigen, silberfarbenen Designfolien mit ausgestanztem Schriftzug betonen die stilvolle Seite des Amarok. Sie werden an den unteren Türbereichen angebracht. Die Aufkleber sind auch in Schwarz erhältlich.

A T H



Die Schwellerrohre mit Trittflächen. Diese Rohre aus glanzpoliertem Edelstahl geben dem Fahrzeug eine dynamisch-sportliche Note. Sie sind mit robusten Trittflächen versehen und tragen bis zu 200 kg. Auf Wunsch auch in Schwarz erhältlich.

SC A T H

Lackierungen.

Damit Ihr Volkswagen optimal vor mechanischen und chemischen Einwirkungen sowie vor Korrosion geschützt ist, tragen wir die Lackierung in mehreren Schichten auf. So hinterlassen Sie stets einen glänzenden Eindruck.



Candy-Weiß
Uni-Lackierung
B4B4

SC A T H



Tornadorot
Uni-Lackierung
G2G2

Anbauteile nicht lackiert. SC A



Ontario Green
Uni-Lackierung
V7V7

SC A T H



Starlight Blue
Metallic-Lackierung
3S3S

SC A T H



Toffeebraun
Metallic-Lackierung
4Q4Q

SC A T H



Natural Grey
Metallic-Lackierung
M4M4

SC A T H



Sandbeige
Metallic-Lackierung
P8P8

SC A T H



Reflexsilber
Metallic-Lackierung
8E8E

SC A T H



Deep Black
Perleffekt-Lackierung
2T2T

SC A T H

Das Volkswagen Original Zubehör ist ein Angebot der Volkswagen Zubehör GmbH, An der Trift 67, 63303 Dreieich, www.volkswagen-zubehoer.de, und nur bei Ihrem Volkswagen Nutzfahrzeuge Partner erhältlich. Die Abbildungen auf diesen Seiten können nur Anhaltspunkte sein, weil die Farben im Druck nicht wirklichkeitsgetreu wiedergegeben werden können.

Serienausstattung

SC Amarok SingleCab

T Amarok DoubleCab Trendline

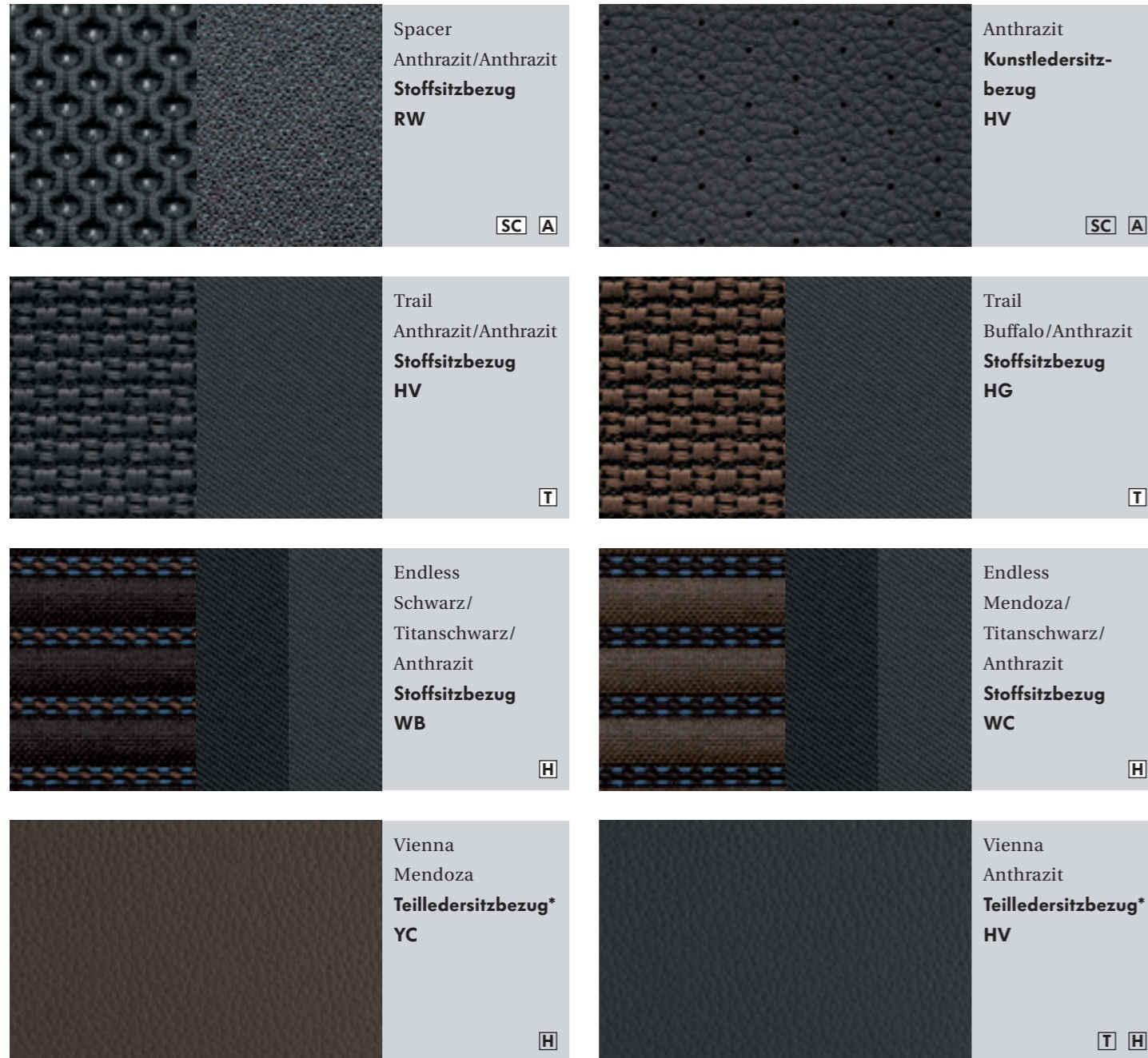
Sonderausstattung

A Amarok DoubleCab





H Amarok DoubleCab Highline

Sitzbezüge.

Hochwertige, robuste Materialien und eine fachgerechte Verarbeitung sind das A und O bei der Herstellung strapazierfähiger Sitzbezüge sowie edler Teillederüberzüge. Zudem bieten wir Ihnen mehrere Farben und Dessins, die sorgfältig auf die Innenausstattungen und Lackierungen abgestimmt sind.



*Die Sitzbezüge „Vienna“ sind Ledersitzbezüge mit Kunstlederanteilen. Die Abbildungen auf diesen Seiten können nur Anhaltspunkte sein, weil die Farben im Druck nicht wirklichkeitsgetreu wiedergegeben werden können. Die Abbildungen der Sitzbezüge zeigen auf der linken Hälfte die Bezüge der Sitzmittelbahn und auf der rechten Hälfte die der Sitzseitenwangen. Bei den Teilledersitzbezügen sind die Sitzmittelbahnen und -wangen aus Leder.

- Serienausstattung
- Sonderausstattung
-  Amarok SingleCab
-  Amarok DoubleCab
-  Amarok DoubleCab Trendline
-  Amarok DoubleCab Highline

Kraftstoffverbrauch und CO₂-Emissionen.

Dieselmotoren	Tankvolumen ca. 80 l	2,0-I-TDI (90 kW/ 340 Nm) ¹⁾	2,0-I-TDI (90 kW/ 340 Nm) BlueMotion Technology ¹⁾	2,0-I-TDI (90 kW/ 340 Nm) 4MOTION ²⁾	2,0-I-TDI (90 kW/ 340 Nm) 4MOTION BlueMotion Technology ³⁾	
Amarok SingleCab/DoubleCab						
Kraftstoffverbrauch, l/100 km^{4), 5)}	mit Schaltgetriebe:	6-Gang	6-Gang	6-Gang	6-Gang	
	innerorts	8,8 – 9,3	8,0 – 8,6	9,1 – 9,6	8,2 – 8,7	
	außerorts	6,2 – 6,7	6,1 – 6,6	6,3 – 6,8	6,3 – 6,8	
kombiniert	7,2 – 7,7	6,8 – 7,3	7,3 – 7,8	7,0 – 7,5		
CO₂-Emission kombiniert, g/km^{4), 5)}	mit Schaltgetriebe:	189 – 202	179 – 192	192 – 205	185 – 197	
	2,0-I-BiTDI (132 kW/400 Nm)					
	2,0-I-BiTDI (132 kW/400 Nm) BlueMotion Technology¹⁾					
2,0-I-BiTDI (132 kW/420 Nm) 4MOTION permanent BlueMotion Technology³⁾						
Amarok SingleCab/DoubleCab						
Kraftstoffverbrauch, l/100 km^{4), 5)}	mit Schaltgetriebe:	6-Gang	6-Gang	6-Gang	6-Gang	
	innerorts	8,6 – 9,1	8,0 – 8,5	8,7 – 9,2	8,1 – 8,6	
	außerorts	6,7 – 7,2	6,5 – 7,0	6,8 – 7,3	6,6 – 7,1	
kombiniert	7,4 – 7,9	7,0 – 7,5	7,5 – 8,0	7,1 – 7,6		
CO₂-Emission kombiniert, g/km^{4), 5)}	mit Schaltgetriebe:	194 – 208	185 – 197	197 – 211	187 – 199	
	2,0-I-BiTDI (132 kW/420 Nm) 4MOTION permanent BlueMotion Technology³⁾					
	2,0-I-BiTDI (132 kW/420 Nm) 4MOTION permanent BlueMotion Technology³⁾					
Amarok DoubleCab						
Kraftstoffverbrauch, l/100 km^{4), 5)}	mit Automatik:	8-Gang		8-Gang		
	innerorts	9,8 – 10,1		8,6 – 9,1		
	außerorts	7,0 – 7,6		6,8 – 7,4		
kombiniert	8,0 – 8,5		7,5 – 8,0			
CO₂-Emission kombiniert, g/km^{4), 5)}	mit Automatik:	211 – 224		197 – 211		

1) Mit Hinterradantrieb. 2) Amarok SingleCab nur als 4MOTION zuschaltbar möglich. 3) BlueMotion Technology nur bei Amarok DoubleCab 4MOTION permanent. 4) Verbrauchs- und emissionsrelevante Anbauteile sind in den Angaben bereits berücksichtigt. 5) Die angegebenen Kraftstoffverbrauchs- und Emissionswerte wurden nach dem vorgeschriebenen Messverfahren (EG-Verordnung 715/2007 in der gegenwärtig geltenden Fassung) ermittelt. CO₂-Emissionen, die durch die Produktion und Bereitstellung des Kraftstoffs bzw. anderer Energieträger entstehen, werden bei der Ermittlung der CO₂-Emissionen gemäß der Richtlinie 1999/94/EG nicht berücksichtigt. Die Angaben beziehen sich nicht auf ein einzelnes Fahrzeug und sind nicht Bestandteil des Angebots, sondern dienen allein Vergleichszwecken zwischen den verschiedenen Fahrzeugtypen. Der Kraftstoffverbrauch und die CO₂-Emissionen eines Fahrzeugs hängen nicht nur von der effizienten Ausnutzung des Kraftstoffs durch das Fahrzeug ab, sondern werden auch vom Fahrverhalten und von anderen nichttechnischen Faktoren beeinflusst. CO₂ ist das für die Erderwärmung hauptsächlich verantwortliche Treibhausgas.



Der Amarok: offizielles Fahrzeug der „move the world“-Expedition.

Der Abenteurer Joachim Franz hat sich ein ehrgeiziges Ziel gesetzt: Mit seiner „world aids awareness expedition“ möchte er auch in den ärmsten Ländern der Welt die Aufklärung über HIV und Aids weiter vorantreiben. Und damit die Infektionsrate senken. Im April 2011 startete die neue Tour unter dem Motto „move the world“ – mit dem Amarok als offiziellem Tourfahrzeug.

Mit fünf Expeditionsfahrzeugen absolvierte das Team innerhalb von 111 Tagen eine Strecke von 64.452 Kilometern. Die Route in Form eines großen „W“ führte das Team von Vancouver über den ganzen amerikanischen Kontinent bis nach Europa, Afrika, Asien und sogar bis nach Australien. Ausgerüstet mit Allradantrieb und Geländeuntersetzung meisterte der Amarok an 85 Fahrtagen jede Herausforderung: Fahrten durch den Dschungel, über Schotterpisten, Offroadtrails oder Schlaglöcher genauso wie sintflutartige Regenfälle und große Erdbeben. Selbst bei Schnee und Eis sowie bis zu 50° C heißem Wüstensand ließ der Amarok das Team nicht im Stich. Ebenso konnte die Dauerbelastung auf dem australischen Kontinent mit mehr als 8000 km Asphalt, rotem Schotter und querenden Kängurus dem robusten Pickup nichts anhaben.

Und all das bewältigte der Amarok für den guten Zweck: In fast jedem Land wurde mit Hilfe der deutschen Botschaft und lokaler Non-Governmental Organizations ein „Round Table“ eingerichtet, um mit Führungspersonlichkeiten aus den Bereichen Politik, Wirtschaft, Religion, Tradition und Gleichberechtigung neue Strategien im Kampf gegen HIV und Aids zu entwickeln.



Allgemeine Hinweise.

Rücknahme und Verwertung von Altfahrzeugen

Volkswagen stellt sich den Herausforderungen der modernen Gesellschaft und berücksichtigt sie in allen neuen Produkten der Marke Volkswagen. Dies gilt natürlich auch für den Umwelt- und Ressourcenschutz. Daher sind alle neuen Volkswagen umweltfreundlich verwertbar und können grundsätzlich kostenlos – vorbehaltlich der Erfüllung der nationalen gesetzlichen Vorschriften – zurückgegeben werden. Nähere Informationen zu Rücknahme und Verwertung von Altfahrzeugen erhalten Sie bei Ihrem Volkswagen Nutzfahrzeuge Partner, im Internet unter www.volkswagen.de oder unter der in der Bundesrepublik Deutschland kostenlosen Hotline 0800 – Volkswagen (0800 – 86 55 79 24 36).

4MOTION® und TDI® sind eingetragene Marken der Volkswagen AG und anderer Unternehmen der Volkswagen Gruppe in Deutschland sowie in weiteren Ländern. Die Tatsache, dass ein Zeichen in diesem Dokument nicht mit ® versehen ist, kann nicht so ausgelegt werden, dass dieses Zeichen keine eingetragene Marke ist und/oder dass dieses Zeichen ohne vorherige schriftliche Zustimmung der Volkswagen AG verwendet werden könnte.

Die abgebildeten Fahrzeuge sind teilweise mit Sonderausstattungen gegen Mehrpreis ausgerüstet. Die in den Abbildungen enthaltenen Dekorationen sind nicht im serienmäßigen Lieferumfang enthalten.

Bitte beachten Sie zudem, dass einige Sonderausstattungen bestimmten Kombinationszwängen unterliegen und/oder nicht miteinander kombiniert werden können sowie an bestimmte rechtliche Vorschriften gebunden sind. Volkswagen haftet ausdrücklich nicht für die missbräuchliche Nutzung dieser Ausstattungen. Einige Sonderausstattungen können zu einer verlängerten Lieferzeit des Fahrzeugs führen. Für die Richtigkeit und Vollständigkeit der Angaben und notwendigen Kombinationserfordernisse sind ausschließlich die zur Verfügung stehenden Bestellsysteme von Volkswagen maßgeblich.

Die Serien- und Sonderausstattungen können in diesem Katalog nicht in vollem Umfang gezeigt werden.

Garantierte Qualität

Volkswagen gewährt Ihnen über die gesetzliche Gewährleistung hinaus eine zweijährige Volkswagen Garantie auf alle Neuwagen, drei Jahre Garantie auf den Lack sowie zwölf Jahre Garantie gegen Durchrostung. Alle Angaben zur Volkswagen Garantie sowie zur Volkswagen Lackgarantie gelten nur für Fahrzeuge der Marke Volkswagen gemäß dem jeweils aktuellen Angebotsprogramm für die Bundesrepublik Deutschland, die von der Volkswagen AG mit einem Serviceheft für den deutschen Markt ausgestattet wurden.

Alle Angaben zu Lieferumfang, Ausstattungen, Aussehen, technische Daten und Betriebskosten der Fahrzeuge basieren auf den Merkmalen des deutschen Marktes und entsprechen den zum Zeitpunkt der Drucklegung vorhandenen Kenntnissen. Bitte beachten Sie, dass die hier aufgeführten Fahrzeuge oder Ausstattungen teilweise erst zu einem späteren Zeitpunkt erhältlich sind. Über länderspezifische Abweichungen informiert Sie Ihr Volkswagen Nutzfahrzeuge Partner gern. Änderungen sind vorbehalten.



Sie erledigen Ihren Job – CarePort alles andere.

Gehen Sie Ihren Arbeitstag jetzt noch gelassener an: CarePort¹⁾ hilft Ihnen dabei mit starken Dienstleistungen rund um Ihr Volkswagen Nutzfahrzeug, die Sie spürbar entlasten. Ob Finanzierung, Versicherung, Service oder Mobilität – CarePort bietet Ihnen eine Vielzahl cleverer Leistungen, aus denen Sie individuell auswählen können.

CarePort Individuell für Geschäftskunden.²⁾

Finanzierung	Versicherung	Service	Mobilität
GeschäftsfahrzeugLeasing	Haftpflicht Vollkasko, Teilkasko	Neuwagen-Garantie	Langzeitmiete ³⁾
AutoCredit/ClassicCredit	Fahrer Schutz	Garantieverlängerung	
Sale and Lease Back		Wartung und Verschleißreparatur	
LeasingratenversicherungPlus	Insassenunfallversicherung	Reifenersatz	LongLife Mobilitätsgarantie
KreditschutzbriefPlus	Fahrzeug-Rechtsschutz	Kfz-Steuer	
GAP-Absicherung (Unterdeckungsschutz)	Kaufpreisschutz	Rundfunkgebühren	
		Tankkarten	

CarePort Dienstleistungspakete für Geschäftskunden.

Die einzigen Pakete, die Ihnen Last abnehmen: Weil bei so viel Auswahl die Entscheidung nicht immer leichtfällt, hält CarePort drei bewährte Dienstleistungspakete für Sie bereit. Ganz gleich, ob Basis-, Plus- oder Profi-Paket – die leistungsstarken Kombinationen sorgen für die Erleichterung Ihres Arbeitsalltags und tragen Ihren wirtschaftlichen Ansprüchen in jeder Hinsicht Rechnung.

Basis-Paket: Sie möchten Ihr neues Volkswagen Nutzfahrzeug leasen oder finanzieren? Neben attraktiven Konditionen können Sie sich auf die Absicherung Ihrer monatlichen Kredit- oder Leasingraten verlassen, z. B. falls Sie länger krank werden. Mit der Neuwagen-Garantie genießen Sie umfangreichen Schutz vor unvorhersehbaren Reparaturkosten. Und falls Ihr Fahrzeug einmal ausfällt – kein Problem, denn mit der LongLife Mobilitätsgarantie erreichen Sie Ihr Ziel, jederzeit und europaweit.

Plus-Paket: Sie erwarten mehr? Das Plus-Paket enthält zudem eine preiswerte und leistungsstarke Fahrzeugversicherung und die Garantieverlängerung auf Herstellerniveau, mit der Sie über die Neuwagen-Garantie hinaus noch länger gegen unvorhersehbare Reparaturkosten versichert sind.

Profi-Paket: Von Profis für Profis – statt der Garantieverlängerung ist die Dienstleistung Wartung und Verschleißreparatur enthalten. Damit haben Sie eine feste Kalkulationsgrundlage und zu jeder Zeit ein optimal gewartetes Fahrzeug. Denn mit Ihrem monatlichen Betrag sind die Kosten für Wartungsarbeiten und Verschleißreparaturen an Ihrem Fahrzeug bereits abgegolten. Zudem werden alle Arbeiten schnell und kompetent beim Volkswagen Nutzfahrzeuge Service Partner für Sie durchgeführt – und das deutschlandweit.

Wenn Sie sich detaillierter informieren möchten – Ihr Volkswagen Nutzfahrzeuge Partner ist Ihnen gerne behilflich. Zum Nachlesen erhalten Sie dort auch die CarePort Broschüre für Geschäftskunden – und natürlich finden Sie die Broschüre auch als Download im Internet. Besuchen Sie uns doch einfach unter www.volkswagen-nutzfahrzeuge.de/careport.



CarePort | Dienstleistungen & Mobilität

1) CarePort ist die Dienstleistungsmarke von Volkswagen Nutzfahrzeuge in Kooperation mit der Volkswagen Bank GmbH, Volkswagen Leasing GmbH und dem Volkswagen VersicherungsService, Zweigniederlassung der Volkswagen Versicherungsdienst GmbH. 2) Entsprechend Ihren individuellen Anforderungen und Rahmenbedingungen sowie der Art, Nutzung, Beschaffungs- und Zulassungsform Ihres Volkswagen Nutzfahrzeugs können die Verfügbarkeit, der Leistungsumfang und die Kombinierbarkeit der Dienstleistungen variieren. 3) Gilt derzeit nur für Großkunden.

Der Amarok

265.1191.36.01 · Printed in Germany

Änderungen vorbehalten

Ausgabe: Juli 2012

www.volkswagen-nutzfahrzeuge.de