



Dacia Dokker Pick-Up





Il migliore socio in affari

Unico nel suo segmento, Dokker Pick-Up è un veicolo concreto e robusto, pensato sulle esigenze di chi affronta quotidianamente una dura giornata di lavoro.



Spazio al lavoro

Dacia Dokker Pick-Up è un campione di carico. Il suo cassone rivestito in alluminio è lungo 1,80 mt e può ospitare un carico utile di 675 kg.

Il cassone di Dokker Pick-Up è anche dotato di 8 anelli di ancoraggio al pianale per fissare il carico ed evitare che si muova durante il trasporto.





Sobrietà nei consumi

All'interno di un'ampia gamma motori, sobri e performanti, Dokker Pick-Up propone il noto Euro 6 1.5 dCi da 75cv o 90cv e un Euro 6 1.6 100cv benzina, disponibile anche GPL.

In termini di prestazioni, quest'alimentazione garantisce lo stesso piacere di guida di un motore benzina riducendo i costi del carburante.

Inoltre, grazie anche alla presenza del dispositivo Stop & Start, tutti i propulsori assicurano consumi ed emissioni minimi*.

*Gamma Dacia Dokker Pick-Up. Emissioni di CO₂: da 108 a 140 g/km. Consumi (ciclo misto): da 4,1 a 6,3 l/100 km. Emissioni e consumi omologati. I consumi di carburante sono omologati conformemente ad un metodo standard e regolamentare. Identico per tutti i costruttori, permette di comparare i veicoli tra di loro. I consumi riscontrati in un utilizzo reale dipendono dalle condizioni di utilizzo del veicolo, dagli equipaggiamenti e dallo stile di guida del conducente.





Unico e versatile

Grazie al suo capiente cassone Dacia Dokker Pick-Up può trasportare facilmente ogni attrezzatura o materiale richieda la tua attività.

L'accesso è facilitato dalla sponda posteriore in grado di sostenere fino a 300 kg e rifinita in alluminio come tutto il pianale. Completano il look da pick-up il rollbar al quale ancorare le merci durante il trasporto e il telone per coprire il carico. Entrambi gli elementi sono disponibili come accessori.







La tecnologia al tuo servizio

Percorsi efficaci e autonomia completa grazie alla tecnologia a bordo di Dokker Pick-Up. Il suo sistema multimediale Media Nav Evolution ti guida nei tuoi viaggi quotidiani, mentre i sensori di parcheggio posteriori facilitano le tue manovre soprattutto quando la visibilità posteriore è limitata dal carico. L'assistenza alla partenza in salita e il Cruise Control (regolatore-limitatore di velocità) completano Dokker Pick-Up di equipaggiamenti preziosi per il comfort e la sicurezza. Una scelta rigorosa di tecnologie utili per i tuoi bisogni professionali.



Equipaggiamenti e opzioni Dokker Pick-Up



PRINCIPALI EQUIPAGGIAMENTI

- ABS con assistenza alla frenata d'emergenza (AFE)
- Airbag conducente
- Alzacristalli anteriori elettrici
- Chiusura centralizzata delle porte con telecomando
- Cinture di sicurezza anteriori regolabili in altezza
- Computer di bordo (non disponibile su GPL e benzina)
- EcoMode
- ESP
- Kit di gonfiaggio pneumatici
- Maniglie delle portiere e retrovisori esterni neri
- Modanature laterali di protezione
- Paratia completa vetrata
- Paraurti bi-sono
- Poggiatesta di sicurezza regolabili in altezza
- Piano di carico e ribaltina posteriore rivestiti in alluminio
- Presa 12 Volt
- Ruote da 15" con copriruota design Aracaju
- Servosterzo
- Vano aereo portaoggetti sopra al parabrezza
- Vano aperto sulla parte superiore della plancia
- Vano portaoggetti aperto lato passeggero

Principali opzioni

- PACK CLIMA&NAV (clima manuale, MediaNAV)
- PACK CLIMA&SOUND (clima manuale, radio MP3, USB e Bluetooth® con comandi al volante)
- PACK COMFORT (retrovisori elettrici, sedile conducente e volante regolabili in altezza)
- PACK STYLE (fendinebbia, paraurti e retrovisori in tinta carrozzeria)



Motori

	1.6 SCe 100 S&S	1.6 SCe 100 S&S	1.5 dCi 75 S&S	1.5 dCi 90 S&S
MOTORIZZAZIONI				
Carburante	Benzina	Benzina/GPL	Diesel	Diesel
Tipo di cambio	BVM5	BVM5	BVM5	BVM5
Norma antinquinamento	Euro6	Euro6	Euro6	Euro6
Tipo di motore	H4M 738	H4M 740	K9K 626	K9K 626
Cilindrata (cm ³)	1 598	1 598	1 461	1 461
Alésaggio e corsa (mm)	78 x 83,6	78 x 83,6	76 x 80,5	76 x 80,5
Numero di cilindri / valvole	4/16	4/16	4/8	4/8
Potenza max kW CEE (cv)	75	75	55	66
Regime potenza max (giri/min)	5500	5 500	4000	4000
Coppia max Nm CEE (m.kg)	156	150	200	220
Regime coppia max (giri/min)	4 000	4000	1750	1750
Tipo di iniezione	Multipoint	Multipoint	Diretta + Common Rail + iniezione multipla	Diretta + Common Rail + iniezione multipla
Alimentazione	Aspirato	Aspirato	Turbocompressore	Turbocompressore
Catalizzatore / filtro antiparticolato	S/-	S/-	S/S	S/S
CAMBIO				
Tipo	JR5	JR5	JR5	JR5
Numero di rapporti	5	5	5	5
STERZO				
Servosterzo			Idrraulico	
Diametro di sterzata entro marciapiedi (m)			11,1	
Giri volante per sterzata completa			3,3	
SOSPENSIONI				
Tipo avantreno / retrotreno			Pseudo McPherson a braccio triangolare / assale deformabile a geometria programmata a molle elicoidali	
RUOTE E PNEUMATICI				
Cerchi di riferimento			15"	
Pneumatici di riferimento anteriori e posteriori			185/65 R 15	
FRENI				
ABS con assistenza alla frenata di emergenza			Serie	
Ripartitore elettronico della frenata			Serie	
ESP			Serie	
Anteriori : dischi ventilati diametro x spessore (mm)	258x22	258x22	258x22	280x22
Posteriori : tamburo (T)/diametro (pollici)			T/9	
PERFORMANCE				
Velocità max(km/h)	170	168	152	163
0 - 100 km/h (s)	12,7	13,2	15,5	13,3
CONSUMI ED EMISSIONI*				
CO ₂ (ciclo misto in g/100km)	140	143/132	108	108
Consumo urbano (l/100km)	7,7	7,9/10,5	4,4	4,4
Consumo extra- urbano (l/100km)	5,3	5,4/6,9	4	4
Consumo misto (l/100km)	6,2	6,3/8,2	4,1	4,1
Serbatoio carburante (l)	50	50	50	50
MASSE (KG)**				
Peso totale a terra	1886	1956	1956	1956
Tara (comprensivo del peso del conducente)	1211	1281	1281	1281
Massa a vuoto	1136	1206	1206	1206
Carico Utile (PPT meno Tara)	675	675	675	675
Rimorchiabile frenata	1 200	1 200	1 200	1 200
Rimorchiabile non frenata	615	640	640	640

* Consumi ed emissioni omologati. I consumi di carburante, così come le emissioni di CO₂ sono omologate conformemente ad un metodo standard regolamentare. Identico per tutti i costruttori, questo metodo permette di comparare tra loro i diversi veicoli. I consumi in utilizzo reale dipendono dalle condizioni di utilizzo del veicolo, dagli equipaggiamenti e dallo stile di guida del conducente. ** Pesi indicati possono variare a seconda dell'equipaggiamento.

Cerchi

COPRIRUOTA E CERCHI IN LEGA



COPRIRUOTA 15"
ARACAJU



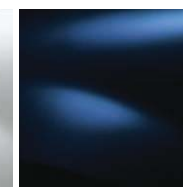
CERCHI IN LEGA 15"
EMPREINTE

Tinte

TINTE OPACHE



BIANCO GHIACCIO (369)

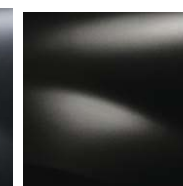


BLU NAVY (D42)

TINTE METALLIZZATE



GRIGIO COMETA (KNA)

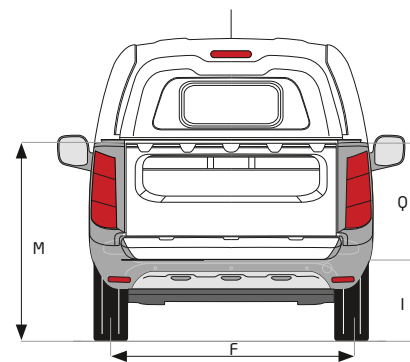
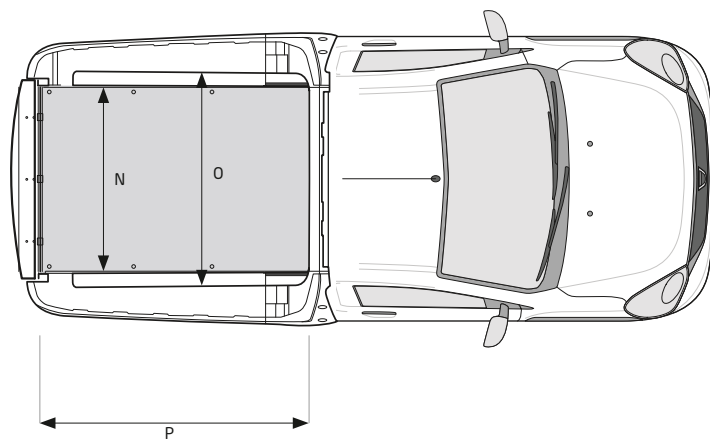
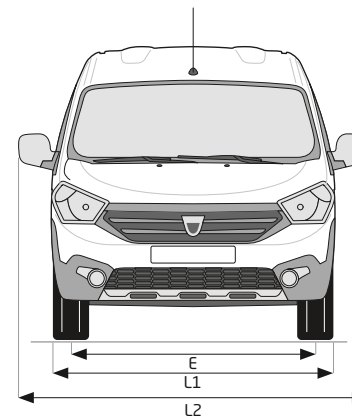
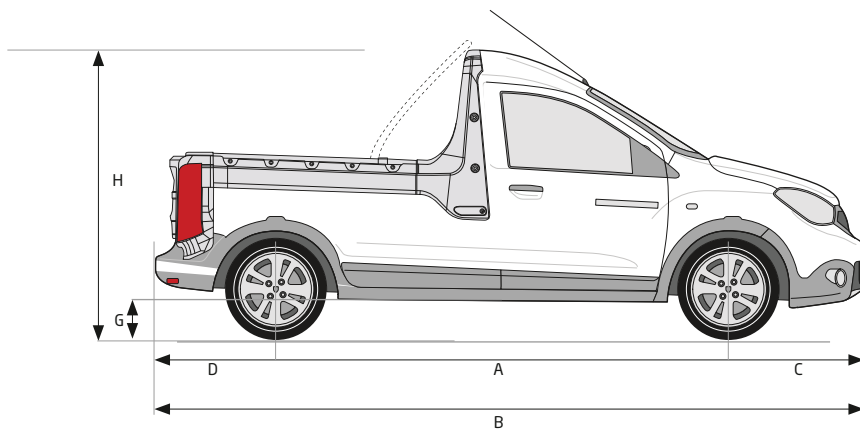


NERO NACRÈ (676)



GRIGIO PLATINO (D69)

Dimensioni



DIMENSIONI (mm)		
A	Passo	2810
B	Lunghezza fuori tutto	4363
C	Sbalzo anteriore	822
D	Sbalzo posteriore	731
E	Carreggiata anteriore	1490
F	Carreggiata posteriore	1478
G	Altezza dal suolo a vuoto / in carico	186/151
H	Altezza a vuoto	1809
I	Altezza della soglia di carico a vuoto	610

DIMENSIONI (mm)		
L1	Larghezza fuori tutto senza retrovisori	1751
L2	Larghezza fuori tutto con retrovisori	2004
M	Altezza sponde laterali da terra	1190
N	Larghezza interna tra i passaruota	1140
O	Larghezza massima di carico	1280
P	Lunghezza di carico	1780
Q	Altezza sponde laterali	580

Accessori



1. DEFLETTORI ARIA

Consentono un comfort di guida totale anche con i vetri abbassati evitando correnti e turbolenze d'aria. Non ostruiscono la visibilità del retrovisore esterno. Resistenti ai rulli dell'autolavaggio e al maltempo.

2. FODERINE

Comode e resistenti, proteggono efficacemente la selleria originale del veicolo.

TELONE

Sviluppato su misura per il vano di carico di Dokker Pick-Up, è in grado di proteggere il carico dagli occhi indiscreti e dagli agenti atmosferici. Si fissa facilmente grazie agli anelli disponibili di serie.



3. ROLLBAR

Permette di fissare il carico al vano e contribuisce a conferire un'aspetto grintoso.

4. PARASPRUZZI ANTERIORI E POSTERIORI

I paraspruzzi proteggono il fondo del veicolo e la carrozzeria da graffi, schizzi di fango o sassi.



5. TAPPETI IN TESSUTO MONITOR

100% compatibili con le predisposizioni originali premettono di evitare il rischio di scivolamento e aumentano la sicurezza durante la guida. Si integrano armoniosamente all'interno di Dokker Pick-Up e proteggono anche i rivestimenti originali dall'usura e dall'umidità.

6. GANCIO DI TRAINO STANDARD

Permette di aumentare la capacità di carico del veicolo. Peso trattabile massimo autorizzato: 1.200kg. Carico verticale massimo autorizzato: 75kg. Prodotti associati: scelta tra fascio a 7 cavi (82 01 149 577) o a 13 cavi (82 01 149 578).

7. GANCIO A COLLO DI CIGNO

Un design più elegante e la possibilità di smontarlo preservano la linea del veicolo. Peso trattabile massimo autorizzato: 1.200kg. Carico verticale massimo autorizzato: 75kg. Prodotti associati: scelta tra fascio a 7 cavi (82 01 149 577) o a 13 cavi (82 01 149 578).

Dacia Dokker Pick-Up



Le informazioni contenute nella presente brochure sono conformi alla descrizione dei veicoli alla data di stampa riportata in ultima di copertina. Questo documento è stato realizzato con riferimento alle pre-serie o prototipi. Nel quadro di una politica di miglioramento continuo del prodotto, DACIA si riserva il diritto in ogni momento di modificare le specifiche dei veicoli descritti. Queste modifiche - tenuto conto dei tempi tecnici per la realizzazione e distribuzione di brochure aggiornate - sono comunque notificate ai concessionari DACIA immediatamente, onde consentire a questi ultimi di poter rendere edotto il cliente prima dell'acquisto. Alcuni equipaggiamenti presentati potrebbero non essere disponibili (di serie, in opzione o come accessori). Vogliate pertanto consultare il vostro concessionario locale per ricevere i dati più aggiornati. A causa dei limiti tecnici di stampa, i colori riprodotti in questo documento possono differire leggermente dai colori reali delle vetture e degli interni e non sono contrattualmente vincolanti. Tutti i diritti sono riservati. La riproduzione in ogni forma o tramite qualsiasi mezzo, di parte o di tutta la presente pubblicazione è vietata, senza l'autorizzazione preventiva di DACIA.

3 ANNI
GARANZIA
o 100 000 km