

# CARACTÉRISTIQUES TECHNIQUES ET ÉQUIPEMENTS



NOUVEAU CITROËN **C4 PICASSO**



VERSIONS	VTi 120 BVM	THP 155 BVM6	HDi 90 BVM	e-HDi 90 Airdream ETG6	e-HDi 115 BVM6	e-HDi 115 ETG6
	Attraction Confort	Intensive Exclusive	Attraction Confort	Attraction Confort	Attraction Confort Intensive Exclusive	Attraction Confort Intensive Exclusive
<b>MOTEUR</b>						
Puissance administrative (CV)	7	9	5	5	6	6
Type	Essence Injection électronique multipoint 16 soupapes		Diesel Turbo à géométrie variable Injection directe haute pression Échangeur air/air			
Nombre de cylindres	4 cylindres en ligne - Position transversale avant					
Cylindrée en cm <sup>3</sup>	1598	1598	1560	1560	1560	1560
Puissance maxi en kW CEE (ch CEE) à tr/min	88 (120)/6000	115 (156)/6000	68 (92)/4000	68 (92)/4000	85 (114)/3600	85 (114)/3600
Couple maxi en Nm CEE à tr/min	160/4250	240/1400	230/1750	230/1750	270/1750	270/1750
Normes de dépollution	EURO V	EURO V	EURO V	EURO V	EURO V	EURO V
<b>TRANSMISSION</b>						
Boîte de vitesses	Manuelle	Manuelle	Manuelle	Pilotée	Manuelle	Pilotée
Nombre de rapports	5	6	5	6	6	6
<b>DIRECTION</b>						
Direction à assistance électrique variable	Série	Série	Série	Série	Série	Série
Diamètre de braquage entre trottoirs en m	10,80	10,80	10,80	10,80	10,80	10,80
<b>LIAISON AU SOL - FREINS - PNEUMATIQUES</b>						
Liaison au sol	Avant : roues indépendantes. Essieu pseudo Mac Pherson avec bras inférieurs triangulés, ressorts hélicoïdaux, amortisseurs hydrauliques télescopiques et barre antiroulis. Arrière métallique : traverse semi-déformable avec fonction antiroulis, ressorts hélicoïdaux, amortisseurs hydrauliques télescopiques.					
Freins avant/arrière	Disques ventilés/Disques					
Pneumatiques	Consulter les pages équipements					
<b>VOLUMES - en litres (normes VDA)</b>						
Nombre de places	5	5	5	5	5	5
Volume du coffre sous cache-bagages maxi AR	537	537	537	537	537	537
Volume du coffre sous cache-bagages maxi AV	630	630	630	630	630	630

VERSIONS	VTi 120 BVM	THP 155 BVM6	HDi 90 BVM	e-HDi 90 Airdream ETG6	e-HDi 115 BVM6	e-HDi 115 ETG6
	Attraction Confort	Intensive Exclusive	Attraction Confort	Attraction Confort	Confort Intensive Exclusive	Confort Intensive Exclusive
<b>MASSES (en kg)</b>						
Masse à vide mini CEE (1)	1252	1296	1279	1289	1298	1295
Charge utile (2)	648	644	641	651	642	645
Masse totale admise en charge CEE (MTAC)	1900	1940	1920	1940	1940	1940
<b>Masses maxi remorquables (en kg)</b>						
remorque non freinée	660	685	675	680	685	685
remorque freinée sans report de charge	1000	1420	1250	1200	1400	1400
remorque freinée avec report de charge (3)	1200	1620	1450	1400	1600	1600
Masse totale roulante autorisée (MTRA)	2900	3360	3170	3140	3340	3340
Charge maxi sur flèche	70	70	70	70	70	70
<b>PERFORMANCES (conducteur seul)</b>						
Vitesse maxi en km/h	187	209	173	175	189	189
1000 m départ arrêté en secondes	33,4	29,9	34,5	34,9	33,4	34,0
0-100 km/h en secondes	12,3	9,0	12,9	13,7	11,8	12,3
<b>CONSOMMATIONS (normes CEE 1999 - 100)</b>						
Urbaine (ECE) (l/100 km)	8,5	8,2 (4) 8,3 (5)	4,8	4,2	4,5	4,4 (6) 4,5 (7)
Extra-urbaine (EUDC) (l/100 km)	4,9	4,8 (4) 4,9 (5)	3,8	3,5	3,8	3,7 (6) 3,8 (7)
Mixte (l/100 km)	6,3	6,0 (4) 6,1 (5)	4,2	3,8	4,0	4,0 (6) 4,0 (7)
Emission de CO <sub>2</sub> (g/km)	145	139 (4) 142 (5)	110	98	105	104 (6) 105 (7)
<b>CARBURANT (capacités en litres)</b>						
Super sans plomb 95 et 98 RON	57	57				
Gazole			55	55	55	55

● Série ○ Option

(1) Les masses peuvent augmenter en fonction des équipements.

(3) Dans la limite de la MTRA et la masse à vide mini CEE.

(5) Avec pneumatiques 18".

(7) Avec pneumatiques 17".

(2) Différence entre MTAC et la masse à vide mini CEE.

(4) Avec pneumatiques 16" et 17".

(6) Avec pneumatiques 16".

VERSIONS	C4 PICASSO			
	Attraction	Confort	Intensive	Exclusive
<b>LIGNE ET STYLE</b>				
Enjoliveurs de roues 16" LOO (quatre), pneumatiques 205/60 R16	●			
Feux arrière 3D à LED (entraîne les vitres arrière surteintées)			○ (1)	●
Feux diurnes à LED	●	●		
Feux diurnes à LED et clignotants à LED			●	●
Jantes alliage 16" NOTOS (quatre), pneumatiques 205/60 R16		●	●	
Jantes alliage 17" bi-ton ZEPHIR (quatre), pneumatiques 205/55 R17			○ (1)	●
Jantes alliage 18" bi-ton EOLE (quatre), pneumatiques 225/45 R18 (sur THP 155 BVM6)			○	○
Peinture métallisée vernie ou nacrée vernie	○	○	○	○
Peinture noire vernie	○	○	○	○
Signature latérale chromée			●	●
Vitres latérales surteintées (entraîné par les feux arrière 3D à LED)			○ (1)	●
<b>CONFORT ET FONCTIONNALITÉ</b>				
Accès et démarrage mains libres			●	●
Appuie-têtes Relax aux cinq places			(2)	●
Bacs de portières avant avec logements pour bouteilles	●	●	●	●
Cendrier amovible	●	●	●	●
Climatisation	●			
Climatisation automatique bizona		●	●	●
Commandes de la boîte de vitesses au volant par sélecteur et palettes (si ETG6)	●	●	●	●
Condamnation centralisée avec PLIP	●	●	●	●
Console centrale amovible en ETG6 et fixe en BVM (en BVM uniquement)	●	●	●	●
Ecran panoramique 12" HD			●	●
Essuie-vitre arrière	●	●	●	●
Essuie-vitre avant avec intermittence indexée à la vitesse	●	●	●	●
Essuie-vitre avant à cadencement et déclenchement automatique		●	●	●
Indicateur de changement de rapport	●	●	●	●
Lampe nomade			●	●
Lève-vitres électriques avant et arrière séquentiels et antipincement	●	●	●	●

# NOUVEAU CITROËN C4 PICASSO PRINCIPAUX ÉQUIPEMENTS (suite)

Avril 2013

VERSIONS	C4 PICASSO			
	Attraction	Confort	Intensive	Exclusive
<b>CONFORT ET FONCTIONNALITÉ (suite)</b>				
Mémorisation de la position des rétroviseurs extérieurs			(3)	(3)
Miroir de conversation et de surveillance enfants		(4)	●	●
Ordinateur de bord multifonction	●	●	●	●
Pare-soleil coulissants conducteur et passager avant avec miroir de courtoisie occultable	●	●	●	●
Plafonnier avant avec éclairage	●	●	●	●
Poches aumonières au dos des sièges avant	●	●	●	●
Prise 12 volts à l'avant et à l'arrière	●	●	●	●
Rangement sous siège conducteur (non disponible si Cuir)		●	●	●
Rangement sous siège passager		●	● (5)	
Prise 230V				●
Rétroviseur intérieur électrochrome			(6)	●
Rétroviseurs extérieurs dégivrants et réglables électriquement	●	●	●	●
Rétroviseurs extérieurs rabattables électriquement avec éclairage d'approche à LED		(7)	●	●
Rétroviseurs extérieurs indexés à la marche arrière			(3)	●
Rideaux pare-soleil rang 2		(4)	●	●
Tablette tactile 7"	●	●	●	●
Siège passager avec mise en tablette		●	●	●
Siège conducteur avec réglage lombaire			(2)	●
Siège conducteur réglable en hauteur	●	●	●	●
Siège passager réglable en hauteur		●	●	●
Sièges arrière (trois) de même largeur et escamotables sur le plancher en rang 2	●	●	●	●
Sièges arrière (trois) en rang 2 réglables longitudinalement		(4)	●	●
Sièges avant chauffants			(3)	(3)
Siège passager Relax semi-électrique avec confort étendu			(2)	●
Surtapis avant et arrière			○	●
Tablette aviation (avec liseuses si Pack Lounge ou Cuir) au dos des sièges avant		●	●	●
Trappe à carburant à ouverture commandée depuis l'habitacle	●	●	●	●
Vitrages latéraux feuilletés et acoustiques			● si HiFi	●
Volant cuir pleine fleur à quatre pavés de réglage			●	●
Volant gainé croûte de cuir à deux pavés de réglage	●	●		
Volet arrière motorisé avec vitre de volet arrière surteintée			○	●

VERSIONS	C4 PICASSO			
	Attraction	Confort	Intensive	Exclusive
<b>SÉCURITÉ</b>				
ABS avec répartiteur électronique de freinage (REF) et aide au freinage d'urgence (AFU)	●	●	●	●
Aide au stationnement arrière		(7)	●	
Aide au stationnement avant et arrière et mesure de place disponible			(8)	●
Airbags frontaux pour conducteur et passager avant	●	●	●	●
Airbags latéraux	●	●	●	●
Airbags rideaux	●	●	●	●
Aide au démarrage en pente	●	●	●	●
Alarme		○	○	○
Alerte de franchissement involontaire de ligne (AFIL)			(6)	(6)
Allumage automatique des feux de détresse en cas de forte décélération	●	●	●	●
Allumage automatique des projecteurs de croisement en fonction de la luminosité		●	●	●
Caméra de recul			●	●
Ceintures de sécurité actives			(6)	●
CITROËN eTouch				●
Condamnation automatique du coffre et des portes en roulant	●	●	●	●
Contrôle dynamique de stabilité (ESP) et antipatinage (ASR)	●	●	●	●
Contrôle de traction intelligent	●	●	●	●
Commutation automatique des feux de route			(6)	(6)
Fixations ISOFIX 3 points pour sièges enfants aux 3 places de rang 2	●	●	●	●
Frein de stationnement électrique automatique	●	●	●	●
Indicateur de température extérieure avec alerte risque de verglas	●	●	●	●
Kit de dépannage provisoire de pneumatiques (avec compresseur et produit de colmatage)	●	●	●	●
Lave projecteurs			(9)	(9)
Park Assist			(8)	●
Projecteurs antibrouillard avant		●		
Projecteurs antibrouillard avec éclairage statique d'intersection			●	●
Projecteurs halogène	●	●	●	●
Projecteurs directionnels xénon bi-fonction			○ (10)	○ (10)
Régulateur de vitesse actif			(6)	●
Régulateur / limiteur de vitesse programmable	●	●	●	●
Roue de secours galette (entraîne la suppression du kit de dépannage de pneumatique)	○	○	○ (1)	○
Sécurité enfants sur portes arrière	●	●	●	●
Système de surveillance d'angle mort			(8)	●
Témoin et alerte de débouclage des ceintures de sécurité en rang 2	●	●	●	●
Témoin et alerte de non-bouclage des ceintures de sécurité avant	●	●	●	●
Direction à assistance électrique	●	●	●	●
Vision 360 (entraîne les lave-projecteurs)			(9)	○ (9)
<b>SYSTÈMES AUDIO ET TÉLÉMATIQUE</b>				
Connecting Box (prise jack, prise USB et kit mains libres Bluetooth)	●	●	●	●
Système audio et commandes au volant	●	●	●	●
Système HiFi JBL avec amplificateur numérique, 8 HP et un caisson de basses			○ (11)	○
Système de navigation sur tablette tactile 7"		○	●	●

VERSIONS	C4 PICASSO		
	Confort	Intensive	Exclusive
<b>PACKS</b>			
<b>Pack Urbain</b>			
<ul style="list-style-type: none"> <li>• Aide au stationnement arrière</li> <li>• Rétroviseurs rabattables électriquement</li> </ul>	○		
<b>Pack Enfant</b>			
<ul style="list-style-type: none"> <li>• Miroir de conversation</li> <li>• Rideaux pare-soleil en rang 2</li> <li>• Coulissement des sièges arrière en rang 2</li> </ul>	○		
<b>Pack Lounge</b>			
<ul style="list-style-type: none"> <li>• Siège passager Relax avec confort étendu</li> <li>• Sièges conducteur et passager massant</li> <li>• Liseuses au dos des sièges avant</li> <li>• Appuie-tête Relax enveloppant aux 5 places</li> </ul>		○	●
<b>Pack Style</b>			
<ul style="list-style-type: none"> <li>• Feux arrière 3D à LED</li> <li>• Jantes alliage 17"</li> <li>• Roue se secours</li> <li>• Vitres arrière surteintées</li> </ul>		○	
<b>Pack Cuir</b>			
<ul style="list-style-type: none"> <li>• Garnissage des sièges en Cuir grainé Mistral</li> <li>• Siège conducteur électrique avec mémorisation</li> <li>• Pack Lounge (série sur Exclusive)</li> <li>• Sièges avant chauffants</li> </ul>		○	○
<b>Pack Cuir Nappa</b>			
<ul style="list-style-type: none"> <li>• Garnissage des sièges en Cuir Nappa bi-ton</li> <li>• Pack Lounge (série sur Exclusive)</li> <li>• Sièges avant électrique avec mémorisation conducteur</li> <li>• Sièges avant chauffants</li> </ul>		○	○
<b>Pack Park Assist</b>			
<ul style="list-style-type: none"> <li>• Aide au stationnement avant</li> <li>• Mesure de place disponible</li> <li>• Système de parking automatique Park Assist</li> <li>• Système de surveillance d'angle mort</li> </ul>		○	●
<b>Pack Park Assist 360</b>			
<ul style="list-style-type: none"> <li>• Lave-projecteurs</li> <li>• Pack Park Assist</li> <li>• Vision 360</li> </ul>		○	

VERSIONS	C4 PICASSO		
	Confort	Intensive	Exclusive
Pack Drive Assist			
<ul style="list-style-type: none"> <li>• Régulateur de vitesse actif (série sur Exclusive)</li> <li>• Ceintures de sécurité actives (série sur Exclusive)</li> <li>• Alerte de Franchissement Involontaire de Ligne</li> <li>• Rétroviseur intérieur électrochrome (série sur Exclusive)</li> <li>• Commutateur automatique des feux de route</li> </ul>		○	○
Pack Drive Assist 2			
<ul style="list-style-type: none"> <li>• Pack Drive Assist</li> <li>• Pack Park Assist</li> </ul>		○	
Pack Drive Assist 3			
<ul style="list-style-type: none"> <li>• Parck Drive Assist</li> <li>• Pack Park Assist (série sur Exclusive)</li> <li>• Projecteurs directionnels xénon bi-fonction</li> <li>• Lave-projecteurs</li> <li>• Vision 360</li> </ul>		○	○

● Série ○ Option

(1) Inclus dans le Pack Style.

(2) Inclus dans le Pack Lounge.

(3) Inclus dans le Pack Cuir et le Pack Cuir Nappa.

(4) Inclus dans le Pack Enfant.

(5) Incompatible avec le Pack Lounge, le Pack Cuir et le Pack Cuir Nappa.

(6) Inclus dans le Pack Drive Assist, Drive Assist 2 et Drive Assist 3.

(7) Inclus dans le Pack Urbain.

(8) Inclus dans le Pack Park Assist et dans le Pack Park Assist 360.

(9) Inclus dans le Pack Drive Assist 3 et dans le Pack Park Assist 360.

(10) Inclus dans le Pack Drive Assist 3.

(11) Entraîne les vitres arrière feuilletées et acoustiques.



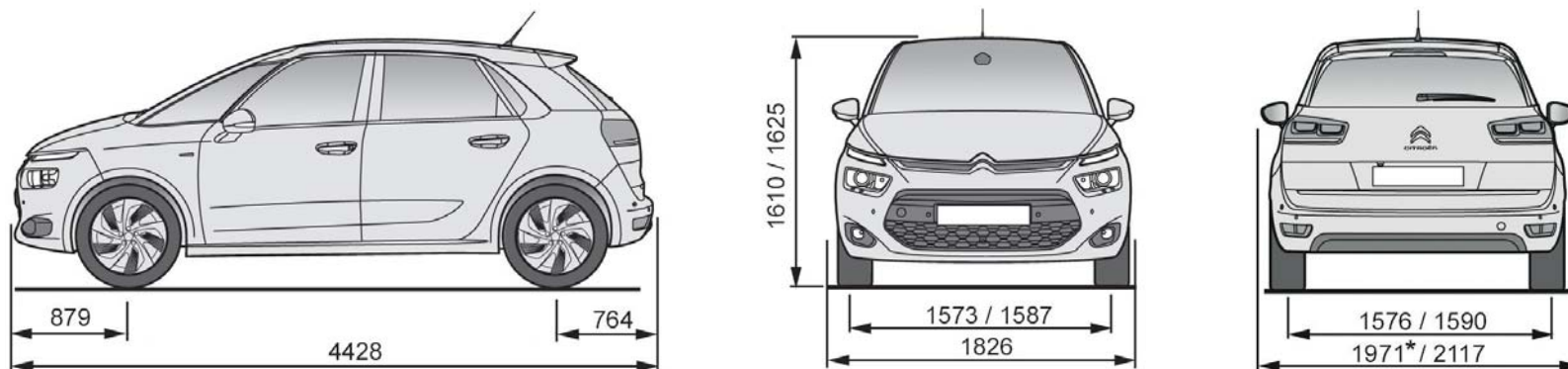
VERSIONS	Attraction	Confort	Intensive		Exclusive		Intensive / Exclusive		
<b>Harmonie</b>		Harmonie biton Noir / Gris Ardoise	Harmonie biton Noir / Gris Ardoise Nacré	Harmonie biton Noir / Champagne Nacré	Harmonie biton Noir / Gris Ardoise Nacré	Harmonie biton Noir / Champagne Nacré	Harmonie biton Noir / Gris Ardoise Nacré	Harmonie biton Noir / Champagne Nacré	Harmonie biton Noir / Champagne Nacré
<b>Garnissages</b>  <b>Teintes extérieures</b>	Série	Série	Série		Série		Option		Option
	Tissu Milazzo Mistral (1)	Tissu Ondulice Mistral / Milazzo Gris (1)	Tissu Ondulice Mistral / Milazzo Gris (1)	Tissu Ondulice Mistral / Milazzo Champagne (1)	Mixte Cuir Gris Ardoise / Finn (1)(2)	Mixte Cuir Champagne / Finn (1)(2)	Cuir Grainé Mistral (1)(2)		Cuir Nappa Gris / Champagne (1)(2)

<b>Opaques</b>									
Blanc Banquise	●	●	●	●	●	●	●	●	●
Noir Onyx	○	○	○	○	○	○	○	○	○
<b>Métallisées</b>									
Bleu Télès	○	○	○	○	○	○	○	○	○
Bleu Kyanos	○	○	○	○	○	○	○	○	○
Gris Aluminium	○	○	○	○	○	○	○	○	○
<b>Nacrées</b>									
Gris Shark	○	○	○	○	○	○	○	○	○
Hickory	○	○	○	○	○	○	○	○	○
Rouge Rubi	○	○	○	○	○	○	○	○	○

● Série ○ Option

(1) Et autres matières d'accompagnement.

(2) Pour connaître le détail des sièges en cuir et autres matériaux,  
se reporter au document téléchargeable sur le site : [www.citroen.fr/mentions-legales](http://www.citroen.fr/mentions-legales)



\*rétroviseurs rabattus



CITROËN préfère TOTAL

**AUTOMOBILES CITROËN** : Société Anonyme au capital de 159 000 000 euros – Siège social : 6 rue Fructidor - 75835 Paris Cedex 17 - RCS 642 050 199. Ce document ne concerne que les véhicules commercialisés en UE. Les informations sur les modèles et leurs caractéristiques correspondent à une définition au moment de l'impression de ce document ; elles ne peuvent être considérées

comme contractuelles. Citroën se réserve le droit de modifier sans préavis les caractéristiques des modèles présentés, sans être tenu de mettre à jour ce document. AUTOMOBILES CITROËN atteste, par application des dispositions de la directive CEE n° 2000/53 CE du 18 septembre 2000 relative aux véhicules hors d'usage, qu'elle atteint les objectifs fixés par celle-ci et que des matières recyclées

sont utilisées dans la fabrication des produits qu'elle commercialise. La représentation de teintes est indicative, les techniques d'impression ne permettant pas une reproduction fidèle des couleurs. Les véhicules transformés par des carrossiers peuvent présenter des caractéristiques techniques, des performances, des consommations, des émissions de CO<sub>2</sub>, et des équipements différents. Si, malgré le soin apporté à

la réalisation de ce catalogue, vous pensez qu'il comporte une erreur, n'hésitez pas à nous contacter. Pour tout renseignement, téléphonez à Citroën Information Clientèle au 09 69 39 18 18 ou connectez-vous : [www.citroen.fr](http://www.citroen.fr) - Pour toute information sur le Service Citroën, contactez l'un des Points de Vente de notre Réseau en France. Citroën Assistance : 0 800 05 24 24 (appel gratuit).