



Nutzfahrzeuge

Der Caddy



Kommt überall durch. Der Caddy.

Durch schmale Gassen. Durch dichten Verkehr. Durch den härtesten Arbeitstag. Der Kleine ist wendig wie ein Pkw und bietet gleichzeitig so viel Platz wie ein richtiges Nutzfahrzeug. Das macht den Caddy® zum Alleskönner in der Stadt. Mehr noch: Er ist ein echter Volkswagen und so wirtschaftlich, langlebig und zuverlässig, wie man es von einem solchen erwartet.

Ob als Kastenwagen oder Kombi: Der Caddy ist für jeden Einsatzzweck bereit und macht sich zum Beispiel als Lieferwagen, als Kurierfahrzeug, als rollende Werkstatt oder bei der Personenbeförderung für Sie stark. Sein ergonomischer Fahrer Arbeitsplatz und sein großzügiger Innenraum schaffen die besten Arbeitsbedingungen. Und mit seinen kraftvollen wie sparsamen Motoren, dem souveränen Fahrwerk und umfassenden Sicherheitsausstattungen kommen Sie nicht nur durch – sondern weiter als die anderen.



04 – 09
Der Kastenwagen.



10 – 15
Der Kombi.



16 – 19
Das Fahrerhaus.

20 – 21
Die Motoren.



22 – 25
Der Caddy 4MOTION.



26 – 39
Der Caddy Maxi.



40 – 49
Der Caddy mit
BlueMotion Technology.
Der Caddy EcoFuel.
Der Caddy Maxi
EcoFuel.



50 – 74
Die Ausstattungen.
Die technischen Daten.



**Schweres können Sie jetzt
leicht nehmen. Gerade wenn
es mal eng wird.**



Mit dem Caddy Kastenwagen lässt sich viel bewegen.

Genauer gesagt fast alles. Mit ca. 730 kg Nutzlast, optional sogar bis zu 800 kg (beim EcoFuel bis zu 690 kg Nutzlast), einem zulässigen Gesamtgewicht von bis zu 2,2 t und bis zu 1.500 kg Anhängelast schafft der Caddy jede Menge. Selbst voll beladen merkt man ihm die Last kaum an, denn er beweist in jeder Situation ein ausgewogenes Fahrverhalten. Und dabei kommt er zügig voran.



Eines haben Sie immer mit dabei: die volle Ladung Funktionalität.

Damit Sie die Arbeit ein wenig leichter nehmen können, ist der Laderaum des Caddy Kastenwagens mit 3,2 m³ erstens geräumig und zweitens besonders gut zugänglich: über die Schiebetür auf der Beifahrerseite mit einer Öffnungsbreite von 70 cm und auf Wunsch über eine zweite Schiebetür. Optional sind für den Caddy eine Leiterklappe sowie das Flexsitz-Plus-Paket mit schwenkbarer Trennwand und wickelbarem Beifahrersitz verfügbar. Damit Sie auch lange und sperrige Gegenstände problemlos transportieren können.

Dazu haben Sie die freie Wahl zwischen Heckflügeltüren und einer Heckklappe. Mit sechs Verzurrösen und einer Trennwand zum Fahrerhaus mit Kunststoffgitter im oberen Teil befördern Sie jede Ladung sicher durch den Verkehr. Im Caddy kommt eben nichts ins Wanken – schon gar nicht Ihr Terminplan.



**Natürlich müssen Sie nach
wie vor die Arbeit machen.
Aber nicht alleine.**



Mit dem Caddy Kombi ist jede Aufgabe bequem durch sieben teilbar.

Zumindest, wenn Sie den Caddy Kombi mit sieben Sitzen bestellen. Oder Sie fahren ihn einfach als 5-Sitzer. Ganz gleich, mit wie vielen Kollegen Sie die Arbeit teilen: Vom Fahrvergnügen haben alle etwas. Eine, auf Wunsch sogar zwei seitliche Schiebetüren machen das Einsteigen mühelos – und die bequemen Sitze sorgen für eine entspannte Fahrt. So können sich alle eine Verschnaufpause gönnen, bevor man sich wieder gemeinsam stark macht.



Manchmal braucht man einfach Freiraum. Auch in einem eingespielten Team.

Der geräumige Innenraum des Caddy Kombi ist mit vier Cupholdern in der Mittelkonsole und einem Teppichboden aus Dilour das optimale Arbeitsumfeld. Und das können Sie gestalten, wie es Ihnen gerade passt: Denn die zweite Sitzreihe besteht aus einem Einzelsitz und einer 2er-Sitzbank, die sich auch getrennt umklappen lassen – je nachdem, wie viel zusätzlichen Stauraum Sie benötigen. Damit Sie mit Ihrem Team immer schön flexibel bleiben und auf jede Aufgabe vorbereitet sind.



**Schön, wenn der Arbeitsweg
wenig mit Arbeit zu tun hat.**



Der Caddy bietet Ihnen den Komfort, den Sie sich verdient haben.

Das Fahrerhaus des Caddy bringt Sie in eine gute Position. Vom bequemen, leicht verstellbaren Fahrer- bzw. Beifahrersitz aus haben Sie die Armaturentafel mit den gut ablesbaren Instrumenten im Blick – genau wie das Verkehrsgeschehen.

Die leichtgängige Servolenkung erspart Ihnen Kraftaufwand beim Einparken, und das durchdachte Ablagesystem eröffnet vielfältige Möglichkeiten: mit Ablagen in den Türen, im Dachhimmel, auf der Schalttafel, optional großen Staufächern unter den Vordersitzen, vier Cupholdern in der Mittelkonsole und einem offenen Handschuhfach. Die Heiz- und Belüftungsanlage kann optional durch eine Wasserzusatzheizung ergänzt werden und schafft eine wohlige Atmosphäre – wenn gewünscht gemeinsam mit einer Klimaanlage oder auch einer Sitzheizung. Wenn Sie wollen, brauchen Sie kaum einen Finger zu rühren, denn der Caddy ist serienmäßig mit Zentralverriegelung mit Funkfernbedienung und auf Wunsch mit elektrischen Fensterhebern erhältlich. Sicher ist sicher: Der Kastenwagen ist serienmäßig mit einem Fahrerairbag, der Kombi mit einem Fahrer- und Beifahrerairbag ausgestattet. Auf Wunsch kann der Schutz der Insassen mit Seitenairbags und Kopf-Thorax-Airbags erhöht werden. Im Kombi verhindert eine Kindersicherung ein unsachgemäßes Öffnen der Schiebetür. Unter diesen Voraussetzungen können Sie alles erreichen. Und das ganz entspannt.



Diese Motorenpalette bringt den Caddy weiter.

Der Caddy ist mit seinen sieben modernen Motoren ganz weit vorn. Denn jeder von ihnen ist ebenso wirtschaftlich wie stark im Verkehr – mit niedrigem Verbrauch und langem Wartungsintervall:

- der 2,0-l-SDI-Motor mit 51 kW (69 PS) und 140 Nm max. Drehmoment (nur für den Kastenwagen)
- der 1,9-l-TDI-Motor mit 55 kW (75 PS) und 210 Nm max. Drehmoment, optional mit DPF
- der 1,9-l-TDI-Motor mit 77 kW (105 PS) und 250 Nm max. Drehmoment, optional mit DPF
- der 2,0-l-TDI-Motor mit 103 kW (140 PS) und 320 Nm max. Drehmoment, serienmäßig mit DPF
- der 1,4-l-Otto-Motor mit 59 kW (80 PS) und 132 Nm max. Drehmoment
- der 1,6-l-Otto-Motor mit 75 kW (102 PS) und 148 Nm max. Drehmoment
- der 2,0-l-Erdgas-Motor mit 80 kW (108 PS) und 160 Nm max. Drehmoment

Neben dem serienmäßigen 5-Gang-Getriebe lässt sich für den Diesel-Motor mit 77 kW das Doppelkupplungsgetriebe (DSG) bestellen. Durch optimales Zusammenwirken der Komponenten werden sehr kurze Schaltzeiten bei gleichzeitig höchstem Komfort einer Automatik erreicht. Für die TDI-Motoren ist optional ein Dieselpartikelfilter (DPF) bestellbar, beim 103-kW-Motor ist dieser serienmäßig. Egal für welches Kraftpaket Sie sich entscheiden: Alle Motoren sorgen für ein stets agiles und ausgewogenes Fahrverhalten. Der Caddy lässt sich auch durch Regen und schlechte Fahrbahnverhältnisse nicht verunsichern: Die Straßenlage bleibt stabil bei jeder Wetterlage. Dafür sorgen serienmäßig Anti-Blockier-System (ABS), Antriebs-Schlupf-Regelung (ASR) und Motor-Schleppmoment-Regelung (MSR) sowie optional Elektronisches-Stabilisierungs-Programm+ (ESP+) mit Elektronischer-Differenzial-Sperre (EDS), Bremsassistent und integrierter Gespannstabilisierung. Mit so vielen Möglichkeiten sind andere einfach überholt.

Informationen zu den Kraftstoffverbräuchen und CO₂-Emissionen finden Sie auf Seite 67–68.



**Gebaut für die Arbeit. Und die
schönen Strecken dazwischen.
Der Caddy 4MOTION.**



Allrad für den Alltag.

Wer beruflich viel unterwegs ist, braucht ein robustes Auto, auf das er sich in jeder Situation verlassen kann – ein Auto wie den Caddy 4MOTION. Dank seines permanenten Allradantriebs, des durchzugsstarken 1,9-l-TDI-Motors (77 kW, DPF)¹⁾ und der darauf abgestimmten 6-Gang-Schaltung, ist er wie geschaffen für anspruchsvolle Straßenfahrten. Starke Verschmutzungen, Regen oder Schnee meistert er ebenso souverän wie serpentinartige Bergauf- und Bergabfahrten. Je nach Untergrund verteilt die Haldex-4-Kupplung die Antriebskraft auf die Achsen und optimiert die Traktion. Das Elektronische-Stabilisierungs-Programm ESP+ und das robuste 15"-Fahrwerk sorgen dafür, dass Sie dabei nicht ins Schleudern geraten. Das Anfahren an Steigungen wird durch die Berganfahrhilfe erleichtert. Sie verhindert ein Zurückrollen des Fahrzeugs sowie das Abwürgen des Motors. Bei Fahrten auf unbefestigten Wegen wird das Triebwerk mit dem optionalen Motorunterfahrschutz²⁾ geschützt. So erreichen Sie selbst entlegene Kunden zum versprochenen Termin.



1) Informationen zu den Kraftstoffverbräuchen und CO₂-Emissionen finden Sie auf Seite 67. 2) Der Motorunterfahrschutz ist nicht in Verbindung mit einer dritten Sitzreihe oder einer Vorbereitung für die dritte Sitzreihe erhältlich.



**Der Caddy Maxi.
Rechnen Sie mit noch mehr.**

Der nimmt alles mit. Und Ihnen viel Arbeit ab.

In kurzer Zeit viel bewegen. Mit dem ganzen Team gute Arbeit abliefern. Jeder neuen Herausforderung gewachsen sein. Der Alltag verlangt eine Menge von Ihnen – da brauchen Sie ein Nutzfahrzeug, das Großes leistet: den Caddy Maxi. Sein überzeugendes Raumangebot, die perfekte Verarbeitung und seine hohe Wirtschaftlichkeit sprechen für sich.

Der Caddy Maxi ist als Kombi oder Kastenwagen erhältlich. Die große Motorauswahl und viele Ausstattungsvarianten, wie beispielsweise das Flexsitz-Plus-Paket, machen ihn zum maßgeschneiderten Partner. Mit dem man dank des stabilen Fahrwerks, komfortabler Sitze und einer umfassenden Sicherheitsausstattung mehr erreichen kann.



Bringt alles sicher ans Ziel. Auch Sie und Ihre Ausrüstung.

Mit dem Caddy Maxi Kastenwagen meistern Sie umfangreiche Transporte mühelos. Dafür sorgt sein großer Laderaum mit 4,2 m³. So bekommen Sie selbst Nutzlasten bis zu 800 kg unproblematisch an Bord – besonders bequem dank der serienmäßigen Heckflügeltüren, der großen Schiebetür auf der Beifahrerseite mit einer Öffnungsbreite von 70 cm und einer optional erhältlichen zweiten Schiebetür auf der Fahrerseite. Um wirklich alles mitnehmen zu können, bietet er eine Laderaumlänge von bis zu 225 cm. Bei Bedarf lässt sie sich mit dem optionalen Flexisitz-Plus-Paket sogar auf bis zu 307 cm erweitern.

Sicherheit wird im Caddy Maxi Kastenwagen großgeschrieben. Und das gilt nicht nur für Sie, sondern auch für Ihre Ladung. Hinter der Trennwand aus Kunststoff zum Fahrerhaus, die Sie auf Wunsch mit zwei Fenstern im oberen Teil erhalten, sind Ihre Frachtstücke bestens aufgehoben.

Mit acht Verzurrösen und den auf Wunsch erhältlichen Verzurrschienen lässt sich im Caddy Maxi Kastenwagen nahezu jede Ladung perfekt sichern. Dabei schützt die Teilverkleidung den Laderaum zuverlässig vor Beschädigungen. Dieses Fahrzeug steckt eben voller cleverer Lösungen.



Der Caddy Maxi Kombi ist wie ein gutes Team: Hier findet jeder seinen Platz.

Auch in einer eingespielten Mannschaft braucht jeder seinen Freiraum. Deshalb dürfen Sie und Ihre Kollegen sich im Caddy Maxi Kombi auf jede Menge Platz freuen – auch in der zweiten und dritten Sitzreihe. Denn der Caddy Maxi Kombi ist nicht nur ein wahres Raumwunder, er bietet auch jede Menge Flexibilität im Fahrgastraum.

Bis zu sieben Personen plus Gepäck profitieren von den vielfältigen Möglichkeiten, die dieses Fahrzeug bietet. Und wenn Sie mal besonders viel transportieren möchten, lässt sich der Fahrgastraum im Handumdrehen darauf einstellen. Sie können beispielsweise den Einzelsitz der 3er-Sitzbank in der zweiten Sitzreihe getrennt umklappen oder wickeln, um ein bequemes Ein- und Aussteigen zu ermöglichen. Die optionale 2er-Sitzbank in der dritten Sitzreihe lässt sich mit wenigen Handgriffen umklappen oder vollständig herausnehmen.

Aber auch für Ihr Gepäck bietet der Caddy Maxi Kombi jede Menge Platz. Die 62 cm Laderaumlänge bei voller Besetzung lassen sich problemlos und flexibel erweitern: auf 1,82 m bei gewickelter zweiter Sitzreihe und auf stolze 2,25 m, wenn die zweite Sitzreihe geklappt ist. So garantiert Ihnen der Caddy Maxi Kombi bis zu 3.950 l Laderaumvolumen und bis zu 736 kg Nutzlast. Außerdem bietet er praktische Staufächer, eine große Heckklappe und viele weitere clevere Ideen. Eben alles, was ein gutes Team braucht.



**So vielseitig, wie man es
auch von Ihnen erwartet:
der Caddy Maxi Kombi.**



Platz für zehn fleißige Hände. Und reichlich Werkzeug dazu.

Warum sich für eines entscheiden, wenn man beides haben kann? Der Caddy Maxi Kombi mit verblechten Seitenwänden vereinigt den Komfort eines Kombis mit den Vorteilen eines Kastenwagens und bietet Ihnen so ein Höchstmaß an Funktionalität. In seiner großzügig bemessenen Kabine finden bis zu fünf Personen Platz. Zusätzlich können Sie im Laderaum Werkzeug und Material verstauen.

Aber auch sonst überrascht das Multitalent mit seiner Ausstattung. Praktische Staufächer, zum Beispiel in den vorderen Türen, im Dachhimmel über Fahrer- und Beifahrersitz und im Fußraum der zweiten Sitzreihe, bieten Platz für kleinere Gegenstände. Zwei 70 cm breite, dachhohe Schiebetüren mit großen Fenstern ermöglichen einen leichten Einstieg in den sorgfältig verarbeiteten Innenraum. Aber nicht nur das Ein- und Aussteigen, auch das Be- und Entladen ist dank optionaler Heckflügeltüren äußerst bequem. Ein rutschfester Dilour-Belag schützt dabei den Boden des Laderaums vor spitzen oder feuchten Arbeitsgeräten. Sie sehen: Mit dem Caddy Maxi Kombi hat man eben immer alles dabei – natürlich auch genügend Hände, die anpacken können.



**Häufig im Einsatz. Selten an der Tankstelle.
Der Caddy mit BlueMotion Technology.**



Effizientes Fahren: eine Frage der BlueMotion Technology.

Im Caddy mit BlueMotion Technology vereinen sich Funktionalität und Umweltverträglichkeit zu einem einzigartigen Gesamtkonzept. Der Kastenwagen beeindruckt mit einem Laderaumvolumen von 3,2 m³ und der Kombi serienmäßig mit fünf Sitzen und viel Beinfreiheit. Dabei gehen beide Modelle äußerst sparsam mit dem Kraftstoff um. Dank vieler Details, wie einer veränderten Getriebeübersetzung, Leichtlaufreifen und einer optimierten Aerodynamik, verbrauchen Sie lediglich 5,7 l auf 100 km. So produziert der 1,9-l-TDI-Motor* mit Dieselpartikelfilter nur 149 g/km CO₂ und damit deutlich weniger Emission als ein vergleichbarer Diesel. Gleichzeitig bringt er eine kraftvolle Leistung von 77 kW (105 PS) auf die Straße. Sie sehen: Mit BlueMotion Technology im Caddy kommen Sie zügig voran – nur die Tanknadel bewegt sich besonders langsam.



*Informationen zu den Kraftstoffverbräuchen und CO₂-Emissionen finden Sie auf Seite 67.



**Großzügig im Innenraum.
Sparsam im Verbrauch.
Der Caddy EcoFuel.**

Eine Spur wirtschaftlicher: der Caddy EcoFuel und der Caddy Maxi EcoFuel.

Mit dem Caddy EcoFuel und dem Caddy Maxi EcoFuel können Sie Ihre Tankkosten um bis zu 50 Prozent senken. Denn beide Modelle fahren primär mit Erdgas, das wesentlich günstiger ist als Benzin oder Diesel. Zudem verbrennt der innovative, 80 kW (109 PS) starke 2,0-l-Motor* den Kraftstoff besonders effizient. Erdgas erhalten Sie bereits an über 800 Tankstellen bundesweit – in den nächsten Jahren werden es voraussichtlich ca. 1.000 sein. Die Standorte aller Erdgastankstellen können Sie im Internet unter www.erdgas-fahren.de recherchieren. Ein weiteres Plus: Abhängig vom Wohnort gibt es für Erdgasfahrer Fördermittel von Kommunen und Energieversorgern. Aber nicht nur ökonomisch, auch ökologisch sind der Caddy EcoFuel und der Caddy Maxi EcoFuel eine Bereicherung für die Straße. Sie erfüllen die strengen Grenzwerte der Abgasnorm Euro 5 und überzeugen mit einem um bis zu 30 Prozent geringeren Ausstoß des Treibhausgases CO₂ im Vergleich zu herkömmlichen Otto-Motoren.



*Informationen zu den Kraftstoffverbräuchen und CO₂-Emissionen finden Sie auf Seite 67–68.

Volle Leistung im Job. Bei halben Tankkosten.

Im Berufsalltag zeigen sich der Caddy EcoFuel und der Caddy Maxi EcoFuel als echte Profis. Nicht nur in Sachen Wirtschaftlichkeit: Mit ihrer Wendigkeit und ihrem überragenden Raumkonzept meistern sie jeden Einsatz – mit Sicherheit. Die Erdgastanks sind platzsparend unterflurig montiert. Dank dieser intelligenten Lösung steht Ihnen das Laderaumvolumen von bis zu 3,2 m³ beim Caddy EcoFuel und bis zu 4,2 m³ beim Caddy Maxi EcoFuel uneingeschränkt zur Verfügung.



Voll in Ordnung: Für Einbauten aller Art sind der Caddy EcoFuel und der Caddy Maxi EcoFuel gut gerüstet. Die Erdgastanks sind unterflurig montiert.



Bitte einsteigen: Die Taxivarianten des Caddy Kombi EcoFuel und Caddy Maxi Kombi EcoFuel bieten viel Platz für Passagiere und Gepäck.



Einfach auftanken: Eine 180°-Drehung verbindet die Zapfvorrichtung mit dem Tankstutzen – absolut fest und sicher.

Leistung: Der quasimonovalente 2,0-l-Motor¹⁾ im Caddy EcoFuel und Caddy Maxi EcoFuel bringt Sie schnell zum Ziel – mit einer Spitzengeschwindigkeit von 169 km/h. „Quasimonovalent“ bedeutet, dass der Motor für den Erdgasbetrieb optimiert ist.

Wirtschaftlichkeit: Der Caddy EcoFuel und der Caddy Maxi EcoFuel setzen Maßstäbe in Sachen Wirtschaftlichkeit. Denn Erdgas ist wesentlich günstiger als Benzin oder Diesel. Darüber hinaus verbrennt der 2,0-l-Motor¹⁾ den umweltschonenden Kraftstoff besonders sparsam und effizient. Der außerstädtische Verbrauch liegt bei niedrigen 4,7 kg/100 km. Umsteigen rechnet sich.

Nutzlast: Dem Caddy EcoFuel können Sie eine Menge aufladen: Mit einer maximalen Nutzlast von bis zu 690 kg nimmt er auch schwere Ladungen auf die leichte Schulter. Der Caddy Maxi EcoFuel schafft 670 kg.

Sicherheit: Beide EcoFuel Modelle sind mit modernen Sicherheitssystemen ausgestattet. Die Stahl-Erdgastanks sind enorm hitzebeständig und haben sich auch in extremen Tests als nahezu unverwundlich erwiesen. Dreifach elektromagnetisch gesicherte Ventile verhindern bei einem Unfall ein unkontrolliertes Ausströmen des Kraftstoffs. Laut TÜV sind Fahrzeuge mit Erdgastanks genauso sicher wie konventionelle Automobile.²⁾

Laderaum: Auch wenn Sie Großes bewegen, sind Sie mit dem Caddy EcoFuel bestens in Form: Das Laderaumvolumen von bis zu 3,2 m³ steht Ihnen ohne Einschränkungen zur Verfügung. Denn die Erdgastanks sind unterflurig montiert. Noch mehr fasst der Caddy Maxi EcoFuel mit seinen bis zu 4,2 m³ Laderaum.

Reichweite: Mit dem Caddy EcoFuel können Sie Ihre Ziele weiter stecken: Das Tankvolumen von 26 kg Erdgas reicht für eine Strecke von ca. 440 km. Die Benzinreserve von 13 l erhöht die Reichweite noch einmal um 130 km. Und der Caddy Maxi EcoFuel fährt dank einer zusätzlichen 11-kg-Gasflasche sogar bis zu 700 km ohne einen einzigen Tankstopp.

¹⁾ Informationen zu den Kraftstoffverbräuchen und CO₂-Emissionen finden Sie auf Seite 67–68. ²⁾ Quelle: www.tuev-sued.de.

**Freuen Sie sich über unzählige
kleine Details. Und eine
große Portion Begeisterung.**



Außenausstattung.



Leichtmetallräder 6,0 J x 15

15"-Alugussräder mit Bereifung 195 x 65 R15.

Nicht für den 2,0-l-TDI-Motor mit 103 kW sowie den Caddy Maxi Kombi als 7-Sitzer, da hier die 16"-Stahlräder serienmäßig sind.



16"-Leichtmetallräder

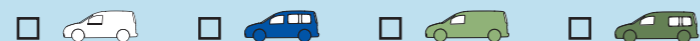
16"-Leichtmetallräder mit Bereifung 205 x 55 R16.



16"-Stahlräder

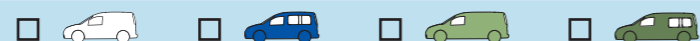
16"-Stahlräder mit Bereifung 205 x 55 R16.

Abbildung zeigt Stahlrad des Caddy Kastenwagens. Serienmäßig beim 2,0-l-TDI (103 kW).



Optikpaket „Außen“

Die Stoßfänger, seitlichen Türgriffe und die Außenspiegel-Gehäuse sind in Wagenfarbe lackiert. Sie sind nicht für alle Lackierungen und nur in Verbindung mit elektrischen Fensterhebern und elektrisch verstellbaren Außenspiegeln erhältlich. Nähere Informationen erhalten Sie bei Ihrem Volkswagen Partner.



Schiebetür

Die serienmäßige dachhohe Schiebetür auf der Beifahrerseite hat eine Öffnungsbreite von 70 cm. Optional ist eine zweite Schiebetür auf der Fahrerseite erhältlich. Der Caddy Kombi und der Caddy Maxi Kombi haben in den Schiebetüren serienmäßig Seitenfenster. Den Caddy Kastenwagen gibt es auch ohne Schiebetüren.



Heckflügeltüren

Die dachhohen Heckflügeltüren sind 2/3 zu 1/3 geteilt. Auf Wunsch sind beim Caddy Kastenwagen Wischer und Heizung für die Heckfenster erhältlich. Beim Caddy Kombi sind die optionalen Heckflügeltüren dann mit Wischer und Heizung ausgestattet.



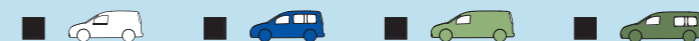
Heckklappe

Beim Caddy Kombi wird die Heckklappe serienmäßig mit beheizbarer Heckscheibe und Scheibenwischer geliefert. Für die Heckklappe beim Caddy Kastenwagen werden diese optional angeboten.



Nebelscheinwerfer

Die Nebelscheinwerfer sind in den Stoßfänger integriert.



■ Serienausstattung □ Sonderausstattung □ Spezialausstattung*

Kastenwagen

Kombi

Maxi Kastenwagen

Maxi Kombi

*Hinweise zu den Spezialausstattungen finden Sie auf Seite 76.

Innenausstattung.



Flexsitz-Plus-Paket

Zum bequemen Transport von sperrigen oder langen Ladungen ist der Beifahrersitz in den Fußraum klappbar, sodass eine Durchlademöglichkeit entsteht. Das Paket ist mit dem Sitzbezug „Sonderausführung Robust“ kombinierbar und besteht aus einem wickelbaren Beifahrersitz sowie einer schwenkbaren Trennwand. Der Caddy Maxi Kastenwagen hat hinter dem Fahrersitz eine geschlossene Trennwand mit Fenster.



Mittelkonsole

In der Mittelkonsole sind vier Cupholder integriert. Die Abbildung zeigt den für den Caddy Kastenwagen und Caddy Maxi Kastenwagen erhältlichen Sitzbezug „Inka“.



Fenster in der Schiebetür für Caddy Kastenwagen

Das Fenster in der Schiebetür bietet zusätzliches Licht im Laderaum. Optional können Sie auch die Schiebetür links mit einem Fenster ausstatten.



Fenster in der Schiebetür für Caddy Maxi Kastenwagen

Das Fenster in der Schiebetür bietet zusätzliches Licht im Laderaum. Optional können Sie auch die Schiebetür links mit einem Fenster ausstatten.



Sitzbezug Kunstleder

Auf Wunsch sind die Sitze auch in Kunstleder „Textile Raute“ in der Farbe Artgrey erhältlich.



Geschlossene Trennwand

Die geschlossene Trennwand ist für den Caddy Kastenwagen und Caddy Maxi Kastenwagen serienmäßig.



Robuster Sitzbezug

Die Sitzbezüge im Fahrerhaus sind aus besonders robusten und beständigen Materialien gefertigt und selbst für härteste Alltagssituationen bestens gerüstet.



Geschlossene Trennwand mit Fenster

Die geschlossene Trennwand mit Fenster ist für den Caddy Kastenwagen und Caddy Maxi Kastenwagen optional erhältlich.



■ Serienausstattung □ Sonderausstattung □ Spezialausstattung*

Kastenwagen

Kombi

Maxi Kastenwagen

Maxi Kombi

*Hinweise zu den Spezialausstattungen finden Sie auf Seite 76.

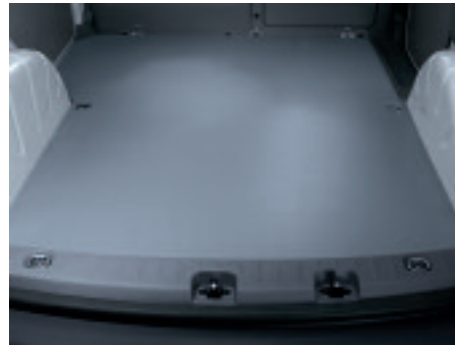
Innenausstattung.



Gummiboden

Der Kombi verfügt serienmäßig über einen Teppichboden. Der Lade- bzw. Fahrgastraumboden sowie der Fahrerfußraum lassen sich optional mit Gummibelag auskleiden.

Nicht erhältlich für den Caddy Kombi EcoFuel und den Caddy Maxi Kombi EcoFuel.



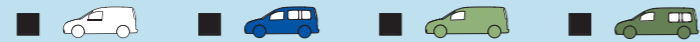
Holzboden

Der robuste Holzboden des Caddy Kastenwagens schützt den Laderaumboden. Die Holzplatte ist wasserdicht und mehrfach verleimt.



Dachhimmel

Die geräumige Ablageschale, die am Dachhimmel angebracht ist, macht das Ablagesystem komplett. Die Abbildung zeigt den für den Caddy Kastenwagen und Caddy Maxi Kastenwagen erhältlichen Sitzbezug „Inka“.



Teilverkleidung

Der Laderaum ist durch eine halbhohe Seitenverkleidung aus Hartfaserplatten gut geschützt. Die Dachinnenverkleidung im Laderaum besteht ebenfalls aus einer Hartfaserplatte.



Fahrgastraum Kombi

Der Caddy Kombi und der Caddy Maxi Kombi sind serienmäßig mit einer 3er-Sitzbank in der zweiten Sitzreihe ausgestattet. Optional kann eine 2er-Sitzbank für die dritte Sitzreihe gewählt werden.



3er-Sitzbank Kombi

Die 3er-Sitzbank in der zweiten Sitzreihe des Caddy Kombi und Caddy Maxi Kombi besteht aus einem Einzelsitz und einer 2er-Sitzbank, die getrennt umklapp- und wickelbar sind.



Ablagefächer im Fahrgastraum

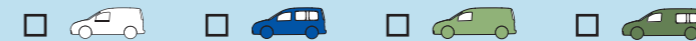
Zwei weitere Staufächer im Fußraum der zweiten Sitzreihe vervollständigen das Ablagesystem. Wird das Fahrzeug optional mit einer abnehmbaren Anhängerkupplung ausgestattet, wird der abnehmbare Kugelkopf in einem der Staufächer untergebracht.



Sicherheitsausstattung.

Parkdistanzkontrolle

Die vier Sensoren im hinteren Stoßfänger erleichtern das Einparken nach hinten durch akustische Warnsummer.



Airbags

Alle Modelle sind serienmäßig mit einem Fahrerairbag ausgestattet, der Caddy Kombi zusätzlich mit einem deaktivierbaren Beifahrerairbag. Dieser steht optional auch für den Caddy Kastenwagen zur Verfügung. Zusätzlich können auf Wunsch Seitenairbags und Kopf-Thorax-Airbags integriert werden. Sie schützen Fahrer und Beifahrer gezielt bei einem Seitenaufprall.



■ Serienausstattung □ Sonderausstattung □ Spezialausstattung*

Kastenwagen

Kombi

Maxi Kastenwagen

Maxi Kombi

*Hinweise zu den Spezialausstattungen finden Sie auf Seite 76.

Sicherheitsausstattung.



ESP

Optional erhalten Sie das Elektronische-Stabilisierungs-Programm ESP+ mit EDS, Bremsassistent und integrierter Gespannstabilisierung.



ISOFIX-Kindersitzaufnahmen

Die ISOFIX-Kindersitzaufnahmen befinden sich auf den äußeren Sitzplätzen der 3er-Sitzbank unter einem Reißverschluss. So werden externe Kindersitze fest mit der Fahrzeugstruktur verbunden.



Gepäckraumabdeckung und Netztrennwand

Für den Caddy Kombi als 5-Sitzer und den Caddy Maxi Kombi als 7-Sitzer ist optional eine klappbare Gepäckraumabdeckung erhältlich. Sie schützt den Laderaum vor unerwünschten Blicken. Die optional bestellbare Netztrennwand hält die Ladung auch bei abruptem Abbremsen unter Kontrolle.

Nicht erhältlich für den Caddy Maxi Kombi EcoFuel.



Schutzgitter an Heckflügel-türfenstern

Beim Transport von sperrigen und schweren Gütern werden so die Heckflügel-türfenster geschützt. Darüber hinaus schützt das Gitter auch vor Einbrüchen in den Laderaum.



Verzurrösen

Der Caddy Kastenwagen ist serienmäßig mit sechs, der Kombi mit vier Verzurrösen ausgestattet. Im Caddy Maxi Kastenwagen stehen Ihnen acht und im Caddy Maxi Kombi sechs Verzurrösen zur Verfügung.



Verzurrschienen an den Seitenwänden

Für den sicheren Transport im Laderaum sorgen die praktischen Verzurrschienen an den Seitenwänden.



Funktionsausstattung.

Radio RCD 210

Dieses Radiosystem mit RDS-Anzeige verfügt über ein integriertes CD-Laufwerk mit MP3-Fähigkeit. Es bietet je eine Schnittstelle für eine universelle Handyvorbereitung und für einen AUX-IN-Anschluss.



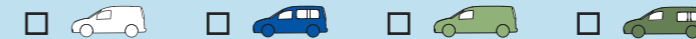
Radio RCD 310

Das System verfügt über alle Funktionen des RCD 210. Zudem gibt es Schnittstellen für MEDIA-IN, einen externen CD-Wechsler, Verstärker und das Multifunktionslenkrad. Antennendiversity bietet bestmöglichen Radioempfang. Die GALA-Funktion passt die Lautstärke an das Fahrtempo an. Optional erhalten Sie DAB und das optische Parksystem in Verbindung mit der Parkdistanzkontrolle.



Radio RCD 510

Dieses Radiosystem verfügt über alle Funktionen des RCD 310. Zusätzlich bietet es einen 6fach-CD-Wechsler und einen SD-Speicherkartenleser. Die Bedienung erfolgt über das große Touchscreen-Display. Darüber hinaus steht Ihnen TIM für die Aufzeichnung von Verkehrsdurchsagen zur Verfügung.



■ Serienausstattung □ Sonderausstattung □ Spezialausstattung*

Kastenwagen

Kombi

Maxi Kastenwagen

Maxi Kombi

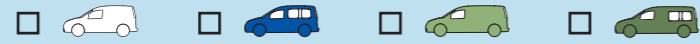
*Hinweise zu den Spezialausstattungen finden Sie auf Seite 76.

Funktionsausstattung.



Radio-Navigationssystem RNS 310

Das RNS 310 ermöglicht die gleichzeitige Benutzung der Navigationsfunktion und des MP3-fähigen CD-Players. Dank Traffic Message Channel (TMC) führt Sie das übersichtliche Touchscreen-Farbdisplay automatisch an Staus vorbei. Schnittstellen für das Multifunktionslenkrad, die Handyvorbereitung und MEDIA-IN sind ebenso integriert wie ein AUX-IN Eingang und ein SD-Card-Slot.



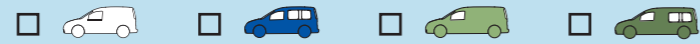
Multifunktionslenkrad

Das Dreispeichen-Multifunktionslenkrad mit Lederbezug ermöglicht die Bedienung von Radio, Telefon und Navigationssystem, ohne dass der Fahrer die Hände vom Lenkrad nehmen muss. In Verbindung mit DSG-Schaltfunktion steht optional eine Tiptronic-Funktion zur Verfügung.



Radio-Navigationssystem RNS 510

Das RNS 510 bietet alle Funktionen des RNS 310. Zusätzlich verfügt es über ein größeres Touchscreen-Farbdisplay und eine 30-GB-Festplatte. Anstelle eines CD-Players besitzt es einen integrierten DVD-Player. Der Empfang digitaler Hörfunkprogramme ist dank Digital Audio Broadcasting möglich. In Verbindung mit der Parkdistanzkontrolle kann das Display für das optische Parksensoren genutzt werden.



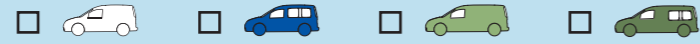
Instrumenteneinsatz in Verbindung mit der Geschwindigkeitsregelanlage

Die serienmäßige Geschwindigkeits-, Drehzahl- und Kraftstoffvorratsanzeige ist um eine Kühlwassertemperaturanzeige sowie eine Kontrollleuchte für die Geschwindigkeitsregelanlage erweitert. Uhrzeit, Tageskilometer- und Gesamtkilometerstand zeigt die DOT-Matrix-Anzeige an. Die beiden großen Anzeigen sind mit Chromringen eingefasst.



AUX-IN

Im offenen Handschuhkasten gibt es optional einen AUX-IN Eingang zum Anschluss externer Geräte wie z. B. MP3-Player oder Discman. Die Wiedergabe erfolgt direkt über die Lautsprecher des eingebauten Radios.



Multifunktionsanzeige „Plus“

Die Multifunktionsanzeige „Plus“ bietet alle Funktionen der DOT-Matrix-Anzeige. Zusätzlich kann man mit ihr die Wasserzusatzheizung regulieren und das Licht + Sicht-Paket einstellen. Die Multifunktionsanzeige „Plus“ ist serienmäßig in Fahrzeugen mit Multifunktionslenkrad, Navigationssystem oder Wasserzusatzheizung sowie im Caddy 4MOTION und Caddy mit BlueMotion Technology.



MEDIA-IN Schnittstelle

Hier können externe Audioquellen wie USB-Datenspeicher und MP3-Player mit USB-Zertifizierung angeschlossen werden. Die Bedienung erfolgt über das Radio-system RCD 310 oder RCD 510 beziehungsweise über das Radio-Navigationssystem RNS 310 oder RNS 510. Mit einem zusätzlichen Adapterkabel ist auch ein Apple iPod ab der vierten Generation kompatibel.



Geschwindigkeitsregelanlage

Ab ca. 30 km/h kann die gewünschte Geschwindigkeit gespeichert werden. Dann hält das Fahrzeug automatisch die Geschwindigkeit konstant.



Telefonvorbereitung

Mit der Telefonvorbereitung (inklusive Freisprecheinrichtung) sind Sie auch während der Fahrt telefonisch erreichbar. Die aktuelle Aufstellung passender Handyadapterschalen für diverse Handymodelle finden Sie unter www.volkswagen-zubehoer.de oder fragen Sie Ihren Volkswagen Partner. Ein Handy ist nicht im Lieferumfang enthalten.



Lenksäule

Die Sicherheitslenksäule ist in der Höhe (+/-20 mm) und in der Länge (+30 mm/-20 mm) verstellbar.



■ Serienausstattung □ Sonderausstattung □ Spezialausstattung*

Kastenwagen

Kombi

Maxi Kastenwagen

Maxi Kombi

*Hinweise zu den Spezialausstattungen finden Sie auf Seite 76.

Funktionsausstattung.



Doppelkupplungsgetriebe (DSG)

Das innovative Doppelkupplungsgetriebe (DSG) mit sechs Gängen sorgt beim TDI (77 kW) für eine stufenlose Beschleunigung: Zwischen den Schaltvorgängen wird die Motorkraft weiterhin ohne Unterbrechung auf das Getriebe übertragen. Mit einem spürbaren Ergebnis: einer deutlich besseren Fahrdynamik. Es kann zwischen manueller und automatischer Schaltung gewählt werden. Sowohl der Caddy Maxi Kastenwagen als auch der Caddy Maxi Kombi werden serienmäßig mit Dieselpartikelfilter (DPF) ausgeliefert.



Dachlüfter

Der elektrische Dachlüfter ermöglicht eine optimale Be- und Entlüftung des Fahrgast- und Laderaums. Die aktive Belüftung erfolgt über einen Elektromotor.



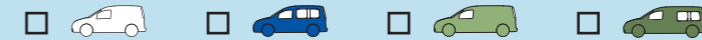
Diagonalbelüftung

Die diagonale Belüftung ermöglicht eine optimale Be- und Entlüftung des Laderaums. Die passive Belüftung erfolgt über einen Dachlüfter sowie einen Kiemenlüfter auf der rechten Seite.



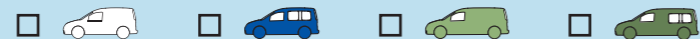
Scheinwerferreinigungsanlage

Bei jeder fünften Reinigung der Frontscheibe und bei eingeschaltetem Licht wird die Anlage automatisch aktiviert. Im Lieferumfang enthalten sind ein 5,5-l-Spritzwassertank und eine Kontrolllampe im Kombiinstrument.



Climatic und Sitzheizung

Die optionale halbautomatische Klimaanlage verfügt über eine stufenlose Temperaturregelung. Optional ist eine Sitzheizung für den Fahrer- und Beifahrersitz erhältlich, deren Steuerung in das zentrale Bedienelement für die Heizungen und Klimaanlage integriert ist und für beide Sitze getrennt regelbar ist.



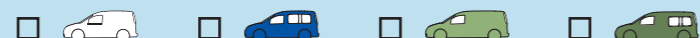
Licht + Sicht-Paket

Der Innenspiegel erkennt mit Hilfe einer Fotozelle zu helles Scheinwerferlicht und dunkelt selbstständig ab. Der Regensensor registriert die Niederschlagsmenge auf der Windschutzscheibe und reguliert den Scheibenwischer. Der Lichtsensor schaltet bei auftretender Dunkelheit (Dämmerung, Tunnel etc.) sofort automatisch die Fahrzeugbeleuchtung ein.



Climatronic

Die Klimaautomatik mit 2-Zonen Temperaturregelung sorgt dafür, dass die gewünschte Innenraumtemperatur stets konstant gehalten wird. Sensoren erfassen die Temperaturänderungen und halten durch automatische Anpassung der Gebläsedrehzahl und Lufttemperatur die eingestellte Innenraumtemperatur aufrecht.



Optisches Parksystem

Dieses System ist in Verbindung mit der Parkdistanzkontrolle und dem optionalen Radio RCD 310 oder RCD 510 sowie dem Radio-Navigationssystem RNS 310 oder RNS 510 serienmäßig. Die optische Parkanzeige im Radio- bzw. Radio-Navigationsdisplay erleichtert Ihnen das Einparken.



■ Serienausstattung □ Sonderausstattung □ Spezialausstattung*

Kastenwagen

Kombi

Maxi Kastenwagen

Maxi Kombi

*Hinweise zu den Spezialausstattungen finden Sie auf Seite 76.

Funktionsausstattung.



Anhängerkupplung

Abhängig von Fahrzeugtyp (Kastenwagen oder Kombi) sowie Motorisierung variieren die Anhängelasten von 1.035 kg bis zu 1.500 kg maximal. Beim Kombi ist auf Wunsch anstatt der festen auch eine abnehmbare Anhängerkupplung erhältlich (siehe Abbildung).

Für den Caddy Maxi Kombi EcoFuel (7-Sitzer) und Caddy Kombi BlueMotion Technology ist keine Anhängerkupplung, für den Caddy Kombi 4MOTION und EcoFuel ist keine abnehmbare Anhängerkupplung erhältlich.



Leiterklappe

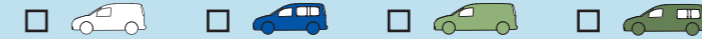
Dank der Leiterklappe lassen sich lange und sperrige Gegenstände problemlos transportieren. Durch die zwei Gasdruckdämpfer lässt sie sich leicht öffnen und schließen. Die Quertraverse dient zur Arretierung der Leiterklappe sowie der Heckflügeltüren und lässt sich mittels eines Hebels einfach entriegeln und nach unten wegklappen.



Volkswagen Original Zubehör.

Schmutzfänger vorn und hinten

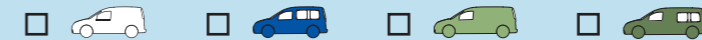
Die Schmutzfänger befinden sich passgenau an den vorderen und hinteren Kotflügeln. Sie schützen Unterboden, Stoßfänger und Heck vor Verschmutzungen, Steinschlag und Spritzwasser.



Trenngitter mit Längsteilung

Für den Caddy und den Caddy Maxi steht Ihnen ein stabiles, schwarz pulverbeschichtetes Stahlgeflecht zur Verfügung, das die Ladung auch bei abruptem Abbremsen unter Kontrolle hält. Es lässt sich schnell und einfach an den Verzurrösen befestigen – und problemlos abmontieren. Beim Caddy ist ein zusätzliches Trenngitter für die Längsteilung erhältlich.

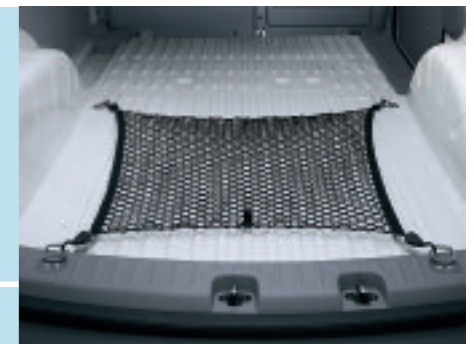
Abbildung zeigt Caddy Kastenwagen.



Gepäcknetz

Das Gepäcknetz sorgt dafür, dass leichte Gegenstände nicht ins Rutschen kommen. Um das Netz zu befestigen, stehen Ihnen beim Caddy Kastenwagen vier Befestigungshaken und sechs Verzurrösen, beim Caddy Maxi Kastenwagen sechs Befestigungshaken und acht Verzurrösen im Laderaum zur Verfügung.

Abbildung zeigt Caddy Kastenwagen.



Grundträger mit Leiterhalter

Der Grundträger mit diebstahlhemmender Verschlusseinrichtung, bestehend aus aerodynamisch geformtem Aluminiumprofil mit Abdeckkappen aus Kunststoff, ist Basis für sämtliche Aufbauten. Die Mechanik ist aus verzinktem, beschichtetem Stahlblech. Eigengewicht: ca. 5,6 kg. City-Crash-getestet. Die Abbildung zeigt den Grundträger mit zusätzlich bestellbarem Leiterhalter.



Grundträger mit Gepäckkorb

Der Gepäckkorb aus voll verzinkten Stahlrohren ist absolut robust und witterungsbeständig und bietet zusätzliche Transportmöglichkeiten. Maße außen 101 x 76 x 14 cm.



■ Serienausstattung □ Sonderausstattung □ Spezialausstattung*

*Hinweise zu den Spezialausstattungen finden Sie auf Seite 76.

Das Volkswagen Original Zubehör ist ein Angebot der Volkswagen Zubehör GmbH, An der Trift 67, 63303 Dreieich, www.volkswagen-zubehoer.de, und nur bei Ihrem Volkswagen Partner erhältlich.

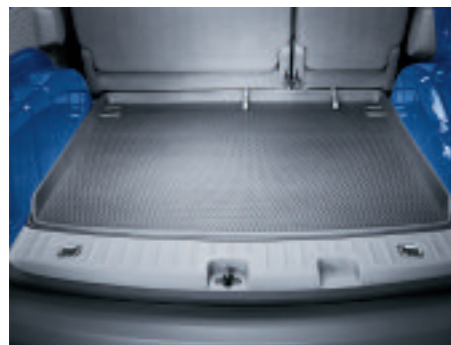
 Kastenwagen

 Kombi

 Maxi Kastenwagen

 Maxi Kombi

Volkswagen Original Zubehör.



Gepäckraumeinlage

Die flexible Einlage ist dem Laderaum genau angepasst. Der ca. 5 cm hohe Rand schützt vor Nässe und Schmutz. Wenn die Einlage nicht benötigt wird, lässt sie sich platzsparend zusammenrollen.

Abbildung zeigt Caddy Kombi.



Gepäckraumwanne

Der robuste Hostalen-Einsatz ist ideal für alles, was beim Transport Spuren hinterlässt. Die Wanne ist säurebeständig, schützt vor Verschmutzungen und ist leicht zu reinigen. Beim Caddy Maxi Kastenwagen und beim Caddy Maxi Kombi füllt die Wanne den Gepäckraum nicht komplett aus.

Abbildung zeigt Caddy Kastenwagen.



Antirutschboden mit Verzurrstreifen

Für den Caddy Maxi ist eine maßgenaue, zweiteilige Soboflex®-Bodenplatte mit rutsch- und abriebfester TPO-Oberfläche lieferbar. Zur sicheren Befestigung von Regaleinbauten und zum gefahrlosen Transport von Ladegütern mit Zurrgurten sind in den Boden drei Verzurrstreifen integriert.



Kraftstoffverbräuche/CO₂-Emissionen.

Kraftstoffverbräuche (l/100 km) und kombinierte CO₂-Emissionen (g/km), Tankvolumen ca. 60 l

Motor/Modell	1,4-l-Otto (59 kW)	1,6-l-Otto (75 kW)	2,0-l-SDI (51 kW)	1,9-l-TDI (55 kW) ohne DPF/mit DPF	1,9-l-TDI (77 kW) Schaltgetriebe	Schaltgetriebe und DPF	4MOTION und DPF	DSG	DSG und DPF	2,0-l-TDI (103 kW) mit DPF
--------------	--------------------	--------------------	-------------------	------------------------------------	----------------------------------	------------------------	-----------------	-----	-------------	----------------------------

Caddy Kastenwagen

Innerorts	10,0	10,7	7,4	7,4/7,6	7,4	7,5	8,1	8,2	8,2	7,7
Außerorts	6,7	6,8	5,2	5,2/5,4	5,2	5,5	5,6	5,7	5,9	5,4
Kombiniert	7,9	8,2	6,0	6,0/6,2	6,0	6,2	6,6	6,6	6,8	6,2
CO ₂ -Emissionen kombiniert	188	195	159	158/164	159	164	172	174	179	165

Caddy Kombi 5-/7-Sitzer

Innerorts	10,0	10,7		7,4/7,6	7,4	7,5	8,2	8,3	8,3	7,7
Außerorts	6,7	6,8		5,2/5,4	5,2	5,5	5,8	5,8	6,0	5,4
Kombiniert	7,9	8,2		6,0/6,2	6,0	6,2	6,7	6,7	6,9	6,2
CO ₂ -Emissionen kombiniert	188	195		158/164	159	164	176	177	182	165

Caddy BlueMotion Technology Kastenwagen und Caddy BlueMotion Technology Kombi 5-Sitzer

Innerorts						7,2				
Außerorts						4,8				
Kombiniert						5,7				
CO ₂ -Emissionen kombiniert						149				

Caddy EcoFuel Kastenwagen und Caddy EcoFuel Kombi 5-/7-Sitzer

Verbrauch¹ und CO₂-Emission bei Erdgas (H-Gas), Tankvolumen Erdgas (bzw. Benzin) ca. 35,6 m³/26 kg (bzw. ca. 13 l)

2,0-l-Erdgas-Motor (80 kW)	Innerorts	12,1 m ³ /100 km	8,0 kg/100 km
	Außerorts	6,8 m ³ /100 km	4,5 kg/100 km
	Kombiniert	8,8 m ³ /100 km	5,8 kg/100 km
	CO ₂ -Emissionen kombiniert	157 g/km	157 g/km

DPF = Dieselpartikelfilter

DSG = Doppelkupplungsgetriebe

¹Die Angaben in kg/100 km sind rein informativ. Bei Verwendung von L-Gas können sich durch stark schwankende Kraftstoffqualitäten differierende Werte für Fahrleistung und insbesondere für Kraftstoffverbrauch ergeben.

Die angegebenen Werte wurden nach dem vorgeschriebenen Messverfahren (Richtlinie 80/1268/EWG in der gegenwärtig geltenden Fassung) ermittelt. Die Angaben beziehen sich nicht auf ein einzelnes Fahrzeug und sind nicht Bestandteil des Angebots, sondern dienen allein Vergleichszwecken zwischen den verschiedenen Fahrzeugtypen.

Der Kraftstoffverbrauch und die CO₂-Emissionen eines Fahrzeugs hängen nicht nur von der effizienten Ausnutzung des Kraftstoffs durch das Fahrzeug ab, sondern werden auch vom Fahrverhalten und anderen nichttechnischen Faktoren beeinflusst. CO₂ ist das für die Erderwärmung hauptsächlich verantwortliche Treibhausgas.

Hinweis nach Richtlinie 1999/94/EG:

Informationen zum offiziellen Kraftstoffverbrauch und den offiziellen spezifischen CO₂-Emissionen neuer Personenkraftwagen können dem „Leitfaden über den Kraftstoffverbrauch und die CO₂-Emissionen neuer Personenkraftwagen“ entnommen werden, der an allen Verkaufsstellen und bei der DAT Deutsche Automobil Treuhand GmbH, Hellmuth-Hirth-Straße 1, D-73760 Ostfildern, unentgeltlich erhältlich ist.

■ Serienausstattung □ Sonderausstattung □ Spezialausstattung*

*Hinweise zu den Spezialausstattungen finden Sie auf Seite 76.

Das Volkswagen Original Zubehör ist ein Angebot der Volkswagen Zubehör GmbH, An der Trift 67, 63303 Dreieich, www.volkswagen-zubehoer.de, und nur bei Ihrem Volkswagen Partner erhältlich.



Kastenwagen



Kombi



Maxi Kastenwagen



Maxi Kombi

Kraftstoffverbräuche/CO₂-Emissionen.

Kraftstoffverbräuche (l/100 km) und kombinierte CO₂-Emissionen (g/km), Tankvolumen ca. 60 l

Motor/Modell	1,6-l-Otto (75 kW)	1,9-l-TDI (77 kW) Schaltgetriebe	Schaltgetriebe und DPF	DSG und DPF	2,0-l-TDI (103 kW) mit DPF
--------------	--------------------	-------------------------------------	------------------------	-------------	----------------------------

Caddy Maxi Kastenwagen

Innerorts	10,9	7,4	7,5	8,2	7,7
Außerorts	6,6	5,2	5,5	5,9	5,4
Kombiniert	8,2	6,0	6,2	6,8	6,2
CO ₂ -Emissionen kombiniert	195	159	164	179	165

Caddy Maxi Kombi 5-/7-Sitzer

Innerorts	11,2	7,7	7,6	8,3	7,8
Außerorts	6,8	5,4	5,6	6,0	5,5
Kombiniert	8,4	6,2	6,3	6,9	6,3
CO ₂ -Emissionen kombiniert	199	164	166	182	167

Caddy Maxi EcoFuel Kastenwagen

Verbrauch¹ und CO₂-Emission bei Erdgas (H-Gas), Tankvolumen Erdgas (bzw. Benzin) ca. 50,7 m³/37 kg (bzw. ca. 13 l)

2,0-l-Erdgas-Motor (80 kW)		12,0 m ³ /100 km	7,9 kg/100 km
Innerorts		12,0 m ³ /100 km	7,9 kg/100 km
Außerorts		6,9 m ³ /100 km	4,6 kg/100 km
Kombiniert		8,8 m ³ /100 km	5,8 kg/100 km
CO ₂ -Emissionen kombiniert		157 g/km	157 g/km

Caddy Maxi EcoFuel Kombi 5-/7-Sitzer

Verbrauch¹ und CO₂-Emission bei Erdgas (H-Gas), Tankvolumen Erdgas (bzw. Benzin) ca. 50,7 m³/37 kg (bzw. ca. 13 l)

2,0-l-Erdgas-Motor (80 kW)		12,3 m ³ /100 km	8,1 kg/100 km
Innerorts		12,3 m ³ /100 km	8,1 kg/100 km
Außerorts		6,9 m ³ /100 km	4,6 kg/100 km
Kombiniert		8,9 m ³ /100 km	5,9 kg/100 km
CO ₂ -Emissionen kombiniert		159 g/km	159 g/km

DPF = Dieselpartikelfilter

DSG = Doppelkupplungsgetriebe

¹ Die Angaben in kg/100 km sind rein informativ. Bei Verwendung von L-Gas können sich durch stark schwankende Kraftstoffqualitäten differierende Werte für Fahrleistung und insbesondere für Kraftstoffverbrauch ergeben.

Die angegebenen Werte wurden nach dem vorgeschriebenen Messverfahren (Richtlinie 80/1268/EWG in der gegenwärtig geltenden Fassung) ermittelt. Die Angaben beziehen sich nicht auf ein einzelnes Fahrzeug und sind nicht Bestandteil des Angebots, sondern dienen allein Vergleichszwecken zwischen den verschiedenen Fahrzeugtypen.

Der Kraftstoffverbrauch und die CO₂-Emissionen eines Fahrzeugs hängen nicht nur von der effizienten Ausnutzung des Kraftstoffs durch das Fahrzeug ab, sondern werden auch vom Fahrverhalten und anderen nichttechnischen Faktoren beeinflusst. CO₂ ist das für die Erderwärmung hauptsächlich verantwortliche Treibhausgas.

Hinweis nach Richtlinie 1999/94/EG:

Informationen zum offiziellen Kraftstoffverbrauch und den offiziellen spezifischen CO₂-Emissionen neuer Personenkraftwagen können dem „Leitfaden über den Kraftstoffverbrauch und die CO₂-Emissionen neuer Personenkraftwagen“ entnommen werden, der an allen Verkaufsstellen und bei der DAT Deutsche Automobil Treuhand GmbH, Hellmuth-Hirth-Straße 1, D-73760 Ostfildern, unentgeltlich erhältlich ist.

Technische Daten.

Otto-Motoren	1,4-l-Otto-Motor (59 kW) ¹	1,6-l-Otto-Motor (75 kW) ¹
Gemischaubereitung/Einspritzverfahren	Multi-Point-Injection (MPI)	Multi-Point-Injection (MPI)
Anzahl der Zylinder	4	4
Hubraum, cm ³	1.390	1.598
Leistung, kW bei Drehzahl, min ⁻¹	59 bei 5.000	75 bei 5.600
Drehmoment, max., Nm/Drehzahl, min ⁻¹	132/3.800	148/3.800
EU-Abgasvorschrift	nach 98/69/EG I B, Euro 4	nach 98/69/EG I B, Euro 4
5-Gang-Schaltgetriebe	Serie	Serie
6-Gang-Schaltgetriebe	–	–
6-Gang-Doppelkupplungsgetriebe (DSG)	–	–
Frontantrieb	Serie	Serie
Kraftstoffart	Super bleifrei DIN EN 228 ROZ 95 ⁴	Super bleifrei DIN EN 228 ROZ 95 ⁴

Diesel-Motoren	2,0-l-SDI-Motor (51 kW) ¹ (nur für Caddy Kastenwagen verfügbar)	1,9-l-TDI-Motor (55 kW) ¹ ohne/mit Dieselpartikelfilter (DPF) ²
Gemischaubereitung/Einspritzverfahren	Saugdiesel mit Pumpe-Düse-Direkteinspritzung	Turbodiesel mit Pumpe-Düse-Direkteinspritzung
Anzahl der Zylinder	4	4
Hubraum, cm ³	1.968	1.896
Leistung, kW bei Drehzahl, min ⁻¹	51 bei 4.200	55 bei 4.000
Drehmoment, max., Nm/Drehzahl, min ⁻¹	140/2.200 – 2.400	210/1.900
EU-Abgasvorschrift	nach 98/69/EG II B, Euro 4	nach 98/69/EG I B, Euro 4
5-Gang-Schaltgetriebe	Serie	Serie
6-Gang-Schaltgetriebe	–	–
6-Gang-Doppelkupplungsgetriebe (DSG)	–	–
Frontantrieb	Serie	Serie
Kraftstoffart	Diesel, gem. DIN EN 590	Diesel, gem. DIN EN 590

Diesel-Motoren	1,9-l-TDI-Motor (77 kW) ¹ ohne/mit Dieselpartikelfilter (DPF) ^{2,3}	2,0-l-TDI-Motor (103 kW) ¹ mit Dieselpartikelfilter (DPF)
Gemischaubereitung/Einspritzverfahren	Turbodiesel mit Pumpe-Düse-Direkteinspritzung	Turbodiesel mit Pumpe-Düse-Direkteinspritzung
Anzahl der Zylinder	4	4
Hubraum, cm ³	1.896	1.968
Leistung, kW bei Drehzahl, min ⁻¹	77 bei 4.000	103 bei 4.000
Drehmoment, max., Nm/Drehzahl, min ⁻¹	250/1.900	320/1.750–2.500
EU-Abgasvorschrift	nach 98/69/EG I B, Euro 4	nach 98/69/EG I B, Euro 4
5-Gang-Schaltgetriebe	Serie	–
6-Gang-Schaltgetriebe	Serie bei 4MOTION	Serie
6-Gang-Doppelkupplungsgetriebe (DSG)	Kombination möglich (nicht bei 4MOTION/BlueMotion Technology)	–
Frontantrieb/4MOTION	Serie/Kombination möglich (nicht bei BlueMotion Technology)	Serie/–
Kraftstoffart	Diesel, gem. DIN EN 590	Diesel, gem. DIN EN 590

EcoFuel	2,0-l-Erdgas-Motor (80 kW) ¹
Motorkonzept	quasi-monovalent ⁵ (Otto-Motor für Erdgasbetrieb optimiert)
Anzahl der Zylinder	4
Hubraum, cm ³	1.984
Leistung, kW bei Drehzahl, min ⁻¹	80 bei 5.400
Drehmoment, max., Nm/Drehzahl, min ⁻¹	160/3.500
EU-Abgasvorschrift	nach 98/69/EG I B, Euro 4 nach 715/2007/EG, Euro 5, bei Caddy Maxi EcoFuel
5-Gang-Schaltgetriebe	Serie
6-Gang-Schaltgetriebe	–
6-Gang-Doppelkupplungsgetriebe (DSG)	–
Frontantrieb	Serie
Kraftstoffart	Erdgas (CNG) ⁶ /Super plus DIN EN 228 ROZ 98 ⁷

¹ Informationen zu CO₂-Emissionen und Kraftstoffverbrauch finden Sie auf den Seiten 59 und 60.

² Dieselpartikelfilter als Sonderausstattung erhältlich.

³ Serienmäßig bei Caddy 4MOTION und Caddy BlueMotion Technology sowie bei Caddy Maxi mit DSG.

⁴ Die Verwendung von Normalbenzin 91 ROZ ist möglich, es muss hierbei mit einer geringen Leistungsminderung bzw. mit höherem Kraftstoffverbrauch gerechnet werden.

⁵ Primärbetrieb mit Erdgas, Antrieb mit Benzin nur als Mobilitätsreserve.

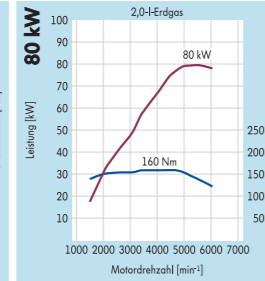
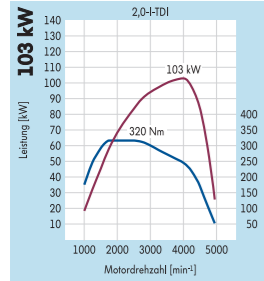
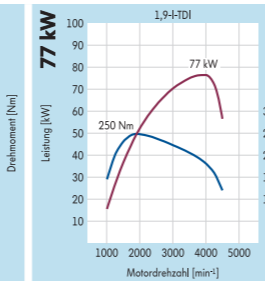
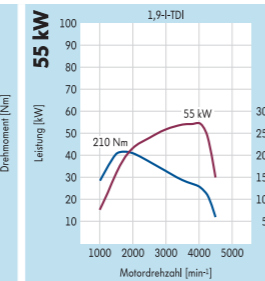
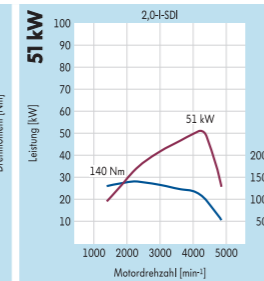
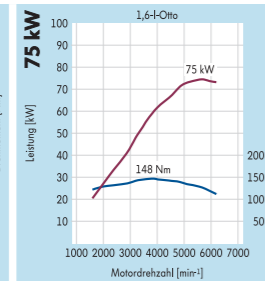
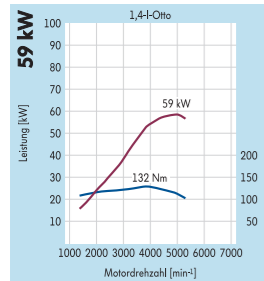
⁶ H- oder L-Gas. Die Verwendung von Biogas ist möglich.

⁷ Die Verwendung von Super bleifrei 95 ROZ ist möglich, es muss hierbei mit einer geringen Leistungsminderung bzw. mit höherem Kraftstoffverbrauch gerechnet werden.

Fahrleistungen.

Fahrleistungen mit Schaltgetriebe bzw. Doppelkupplungsgetriebe (DSG) (jeweils ohne Zusatzausstattungen, bei Fahrzeugen mit Lkw-Zulassung jeweils plus halber Nutzlast)

Motor	Leistung (kW)	Beschleunigung (km/h, s)		Elastizität (km/h, s)		Höchstgeschwindigkeit (km/h)			
		0 – 80	0 – 100	80 – 120 (4./5./6. Gang/ höchste Stufe DSG)	80 – 120 (4./5./6. Gang/ höchste Stufe DSG)				
		Caddy Kastenwagen	Caddy Kombi	Caddy Kastenwagen	Caddy Kombi	Caddy Kastenwagen	Caddy Kombi		
1,4-I-Otto	59	10,1	10,5	16,1	16,6	14,5/19,9/–	14,9/20,4/–	151	151
1,6-I-Otto	75	8,8	9,1	13,3	13,7	12,9/18,5/–	13,4/19,1/–	164	164
2,0-I-SDI	51	12,0		20,1		21,3/23,4/–		142	
1,9-I-TDI	55	10,9	11,2	17,2	17,7	16,8/18,7/–	17,1/19,2/–	150	150
1,9-I-TDI	77	8,6	8,8	13,0	13,3	11,3/13,3/–/10,5	11,6/13,7/–/10,8	166	166
1,9-I-TDI 4MOTION	77	8,7	8,9	13,7	13,9	–/13,9/17,0	–/14,2/17,4	164	164
2,0-I-TDI	103	7,0	7,6	10,1	10,6	–/9,7/12,0	–/10,0/12,5	186	186
2,0-I-Erdgas	80	9,0	9,2	13,5	13,8	13,8/19,8/–	14,0/20,0/–	169	169
		Caddy BlueMotion Technology Kastenwagen	Caddy BlueMotion Technology Kombi	Caddy BlueMotion Technology Kastenwagen	Caddy BlueMotion Technology Kombi	Caddy BlueMotion Technology Kastenwagen	Caddy BlueMotion Technology Kombi	Caddy BlueMotion Technology Kastenwagen	Caddy BlueMotion Technology Kombi
1,9-I-TDI	77	8,6	8,8	13,0	13,3	11,7/16,5/–	12,0/17,0/–	170	170
		Caddy Maxi Kastenwagen	Caddy Maxi Kombi	Caddy Maxi Kastenwagen	Caddy Maxi Kombi	Caddy Maxi Kastenwagen	Caddy Maxi Kombi	Caddy Maxi Kastenwagen	Caddy Maxi Kombi
1,6-I-Otto	75	9,1	9,7	13,7	14,3	13,4/19,1/–	13,9/19,8/–	164	164
1,9-I-TDI	77	8,8	9,0	13,3	13,5	11,6/13,7/–/10,8	12,0/14,5/–/11,0	166	166
2,0-I-TDI	103	7,2	7,8	10,5	11,1	–/9,8/12,3	–/10,2/12,8	186	186
2,0-I-Erdgas	80	9,4	9,9	14,1	14,8	14,3/20,9/–	14,8/22,2/–	169	169



Gewichte.

Motor	Leistung (kW)	Zul. Gesamtgewicht (kg)	Leergewicht mit Fahrer (kg) ¹ von – bis	Nutzlast bzw. Zuladung (kg) ¹ von – bis	Zul. Achslast vorn/hinten (kg)	Anhängelast gebremst, bei 12%/8% Steigung (kg)	Anhängelast ungebremst (kg)	Zul. Zuggewicht, bei 12%/8% Steigung (kg)
-------	---------------	-------------------------	--	--	--------------------------------	--	-----------------------------	---

Caddy Kastenwagen

1,4-I-Otto	59	2.086	1.356 – 1.511	730 – 495	1.050/1.200	1.200/1.400	670	3.200/3.486
1,6-I-Otto	75	2.107	1.377 – 1.536	730 – 571	1.050/1.200	1.300/1.500	680	3.300/3.607
2,0-I-SDI	51	2.142	1.412 – 1.571	730 – 571	1.050/1.230	1.400/1.500	700	3.500/3.642
1,9-I-TDI	55	2.177	1.447 – 1.606	730 – 571	1.065/1.230	1.400/1.500	710	3.550/3.677
1,9-I-TDI	77	2.188	1.458 – 1.612	730 – 576	1.065/1.230	1.500/1.500	720	3.600/3.600
1,9-I-TDI 4MOTION	77	2.280	1.559 – 1.704	721 – 576	1.140/1.230	1.500/1.500	750	3.780/3.780
1,9-I-TDI mit DSG	77	2.225	1.495 – 1.651	730 – 574	1.090/1.230	1.500/1.500	740	3.725/3.725
2,0-I-TDI	103	2.212	1.482 – 1.626	730 – 586	1.075/1.230	1.500/1.500	730	3.712/3.712
2,0-I-Erdgas	80	2.270	1.580 – 1.736	690 – 534	1.090/1.250	1.300/1.500	750	3.400/3.770

Caddy BlueMotion Technology Kastenwagen

1,9-I-TDI	77	2.130	1.456 – 1.580	674 – 550	1.110/1.100	1.500/1.500	720	3.600/3.600
-----------	----	-------	---------------	-----------	-------------	-------------	-----	-------------

Caddy Kombi 5-Sitzer

1,4-I-Otto	59	2.000	1.444 – 1.596	556 – 404	1.000/1.200	1.200/1.400	690	3.200/3.400
1,6-I-Otto	75	2.176	1.464 – 1.627	712 – 549	1.000/1.200	1.300/1.500	700	3.302/3.676
1,9-I-TDI	55	2.035	1.537 – 1.691	498 – 344	1.065/1.200	1.400/1.500	730	3.435/3.535
1,9-I-TDI	77	2.251	1.551 – 1.709	700 – 542	1.065/1.200	1.500/1.500	740	3.600/3.600
1,9-I-TDI 4MOTION	77	2.280	1.639 – 1.790	641 – 490	1.110/1.200	1.500/1.500	750	3.780/3.780
1,9-I-TDI mit DSG	77	2.280	1.586 – 1.744	694 – 536	1.095/1.200	1.500/1.500	750	3.780/3.780
2,0-I-TDI	103	2.280	1.577 – 1.720	703 – 560	1.090/1.200	1.500/1.500	750	3.780/3.780
2,0-I-Erdgas	80	2.186	1.663 – 1.801	523 – 385	1.030/1.200	1.200/1.500	750	3.386/3.686

Caddy BlueMotion Technology Kombi 5-Sitzer

1,9-I-TDI	77	2.185	1.543 – 1.615	642 – 570	1.110/1.100	#/#	#	#/#
-----------	----	-------	---------------	-----------	-------------	-----	---	-----

Caddy Kombi 7-Sitzer

1,4-I-Otto	59	2.145	1.480 – 1.612	665 – 533	1.000/1.200	1.055/1.400	690	3.200/3.560
1,6-I-Otto	75	2.176	1.500 – 1.634	676 – 542	1.000/1.200	1.130/1.500	700	3.306/3.676
1,9-I-TDI	55	2.245	1.574 – 1.701	671 – 544	1.065/1.200	1.300/1.500	730	3.545/3.745
1,9-I-TDI	77	2.251	1.588 – 1.715	663 – 536	1.065/1.200	1.350/1.500	740	3.601/3.751
1,9-I-TDI 4MOTION	77	2.280	1.676 – 1.783	604 – 497	1.110/1.200	1.500/1.500	750	3.780/3.780
1,9-I-TDI mit DSG	77	2.280	1.623 – 1.751	657 – 529	1.095/1.200	1.500/1.500	750	3.780/3.780
2,0-I-TDI	103	2.280	1.613 – 1.732	667 – 548	1.090/1.200	1.500/1.500	750	3.780/3.780
2,0-I-Erdgas	80	2.267	1.700 – 1.812	567 – 455	1.030/1.250	#/#	#	#/#

¹ Ausstattungen können die Nutzlast bzw. Zuladung durch Erhöhung/Verringerung des Leergewichts beeinflussen. Bitte fragen Sie hierzu Ihren Volkswagen Partner. #Anhängavorrichtung nicht verfügbar.

Zulässige Dachlast/Stützlast: Kastenwagen 100 kg/80 kg, Kombi 100 kg/75 kg (bei Caddy BlueMotion Technology Kombi und Caddy EcoFuel Kombi 7-Sitzer keine Stützlast).

Bei gewerblicher Nutzung ist nach der EU-Verordnung 3820/85 ab einem zulässigen Zuggewicht von 3,5 Tonnen gesetzlich ein Tachograf vorgeschrieben. Ein Tachograf ist ab Werk für den Caddy nicht erhältlich und im Nachhinein auch nicht nachrüstbar. Das bedeutet, dass bei gewerblicher Nutzung 3,5 Tonnen zulässiges Zuggewicht (zGG Zugfahrzeug plus zGG Anhänger) nicht überschritten werden dürfen.

Die hier abgebildeten Nutzlastbereiche wurden unter Berücksichtigung von wähl- oder abwählbaren Ausstattungen oder sonstigen Umständen, die nicht zum serienmäßigen Liefer- oder Leistungsumfang gehören, ermittelt. Die tatsächliche Nutzlast eines Fahrzeugs, die sich aus der Differenz zwischen zulässigem Gesamtgewicht und Leergewicht errechnet, ist nur durch Wiegen eines individuellen Fahrzeugs ermittelbar.

Gewichte.

Motor	Leistung (kW)	Zul. Gesamtgewicht (kg)	Leergewicht mit Fahrer (kg) ¹ von – bis	Nutzlast bzw. Zuladung (kg) ¹ von – bis	Zul. Achslast vorn/hinten (kg)	Anhängelast gebremst, bei 12 %/8 % Steigung (kg)	Anhängelast ungebremst (kg)	Zul. Zuggewicht, bei 12 %/8 % Steigung (kg)
-------	---------------	-------------------------	--	--	--------------------------------	--	-----------------------------	---

Caddy Maxi Kastenwagen

1,6-l-Otto	75	2.233	1.433 – 1.588	800 – 645	1.070/1.300	1.300/1.500	710	3.300/3.600
1,9-l-TDI	77	2.317	1.517 – 1.668	800 – 649	1.110/1.300	1.500/1.500	750	3.650/3.650
1,9-l-TDI mit DSG	77	2.350	1.555 – 1.703	795 – 647	1.170/1.300	1.500/1.500	750	3.800/3.800
2,0-l-TDI	103	2.342	1.542 – 1.679	800 – 663	1.165/1.300	1.500/1.500	750	3.800/3.800
2,0-l-Erdgas	80	2.350	1.680 – 1.810	670 – 540	1.180/1.300	1.300/1.500	750	3.400/3.700

Caddy Maxi Kombi 5-Sitzer

1,6-l-Otto	75	2.264	1.524 – 1.691	740 – 573	1.120/1.230	1.200/1.500	720	3.300/3.600
1,9-l-TDI	77	2.280	1.608 – 1.774	672 – 506	1.180/1.230	1.500/1.500	750	3.650/3.650
1,9-l-TDI mit DSG	77	2.280	1.646 – 1.809	634 – 471	1.200/1.230	1.500/1.500	750	3.780/3.780
2,0-l-TDI	103	2.360	1.637 – 1.783	723 – 577	1.200/1.250	1.500/1.500	750	3.800/3.800
2,0-l-Erdgas	80	2.280	1.786 – 1.916	494 – 364	1.150/1.250	1.100/1.400	750	3.380/3.680

Caddy Maxi Kombi 7-Sitzer

1,6-l-Otto	75	2.264	1.579 – 1.728	685 – 536	1.120/1.250	1.050/1.340	720	3.303/3.604
1,9-l-TDI	77	2.335	1.665 – 1.801	670 – 534	1.180/1.250	1.315/1.500	750	3.650/3.835
1,9-l-TDI mit DSG	77	2.370	1.704 – 1.836	666 – 534	1.200/1.250	1.430/1.500	750	3.800/3.870
2,0-l-TDI	103	2.360	1.674 – 1.815	686 – 545	1.200/1.250	1.440/1.500	750	3.800/3.860
2,0-l-Erdgas	80	2.375	1.826 – 1.925	549 – 450	1.150/1.300	#/#	#	#/#

¹ Ausstattungen können die Nutzlast bzw. Zuladung durch Erhöhung/Verringerung des Leergewichts beeinflussen. Bitte fragen Sie hierzu Ihren Volkswagen Partner. Anhängervorrichtung nicht verfügbar.

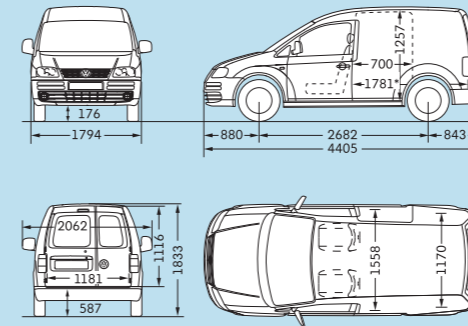
Zulässige Dachlast/Stützlast: Kastenwagen 100 kg/80 kg, Kombi 100 kg/75 kg (bei Caddy Maxi EcoFuel Kombi 7-Sitzer keine Stützlast).

Bei gewerblicher Nutzung ist nach der EU-Verordnung 3820/85 ab einem zulässigen Zuggewicht von 3,5 Tonnen gesetzlich ein Tachograf vorgeschrieben. Ein Tachograf ist ab Werk für den Caddy nicht erhältlich und im Nachhinein auch nicht nachrüstbar. Das bedeutet, dass bei gewerblicher Nutzung 3,5 Tonnen zulässiges Zuggewicht (zGG Zugfahrzeug plus zGG Anhänger) nicht überschritten werden dürfen.

Die hier abgebildeten Nutzlastbereiche wurden unter Berücksichtigung von wähl- oder abwählbaren Ausstattungen oder sonstigen Umfängen, die nicht zum serienmäßigen Liefer- oder Leistungsumfang gehören, ermittelt. Die tatsächliche Nutzlast eines Fahrzeugs, die sich aus der Differenz zwischen zulässigem Gesamtgewicht und Leergewicht errechnet, ist nur durch Wiegen eines individuellen Fahrzeugs ermittelbar.

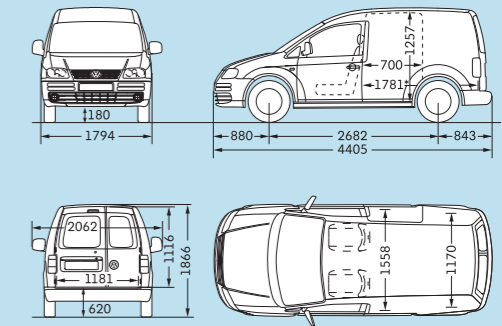
Maßzeichnungen.

Caddy Kastenwagen



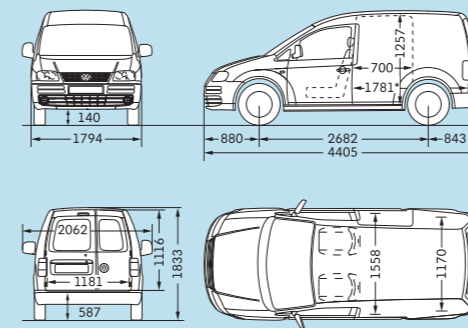
Laderaum, Volumen	3,2 m ³
Seitliche Schiebetür, Breite/Höhe	700/1.108 mm
Heckflügeltüren, Breite/Höhe	1.181/1.116 mm
Wendekreis	11,1 m
* Gemessen am Boden.	

Caddy Kastenwagen 4MOTION



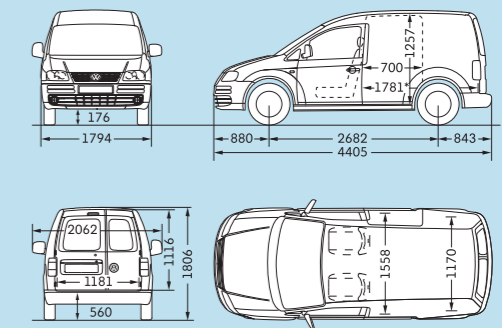
Laderaum, Volumen	3,2 m ³
Seitliche Schiebetür, Breite/Höhe	700/1.108 mm
Heckflügeltüren, Breite/Höhe	1.181/1.116 mm
Wendekreis	11,1 m
* Gemessen am Boden.	

Caddy EcoFuel Kastenwagen



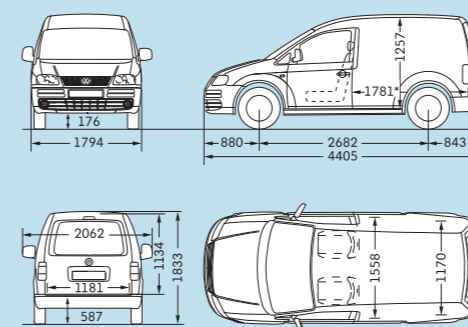
Laderaum, Volumen	3,2 m ³
Seitliche Schiebetür, Breite/Höhe	700/1.108 mm
Heckflügeltüren, Breite/Höhe	1.181/1.116 mm
Wendekreis	11,1 m
* Gemessen am Boden.	

Caddy BlueMotion Technology Kastenwagen



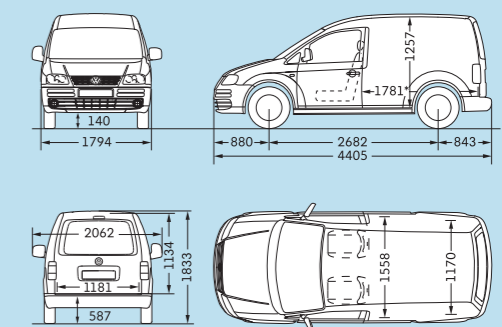
Laderaum, Volumen	3,2 m ³
Seitliche Schiebetür, Breite/Höhe	700/1.108 mm
Heckflügeltüren, Breite/Höhe	1.181/1.116 mm
Wendekreis	11,1 m
* Gemessen am Boden.	

Caddy Economy¹



Laderaum, Volumen	3,2 m ³
Heckklappe, Breite/Höhe	1.181/1.134 mm
Wendekreis	11,1 m
* Gemessen am Boden.	

Caddy Economy EcoFuel¹



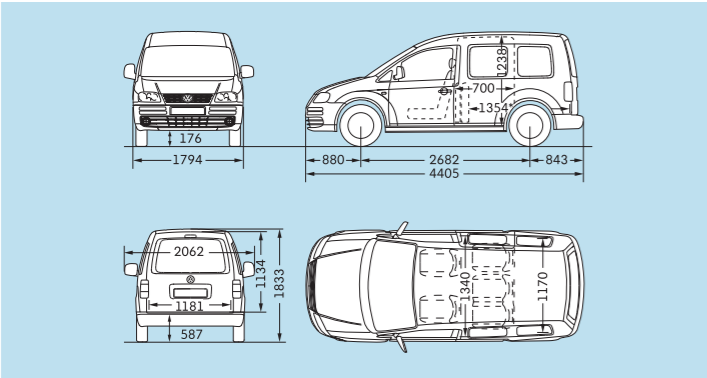
Laderaum, Volumen	3,2 m ³
Heckklappe, Breite/Höhe	1.181/1.134 mm
Wendekreis	11,1 m
* Gemessen am Boden.	

¹ Weitere Fahrzeugdaten finden Sie im Flyer „Der Caddy Economy“ sowie im Internet unter www.volkswagen-nutzfahrzeuge.de.

Die hier aufgeführten Höhenmaße können je nach Ausstattung um ca. ± 50 mm differieren. Die Fahrzeugzeichnungen sind nicht maßstabgerecht.

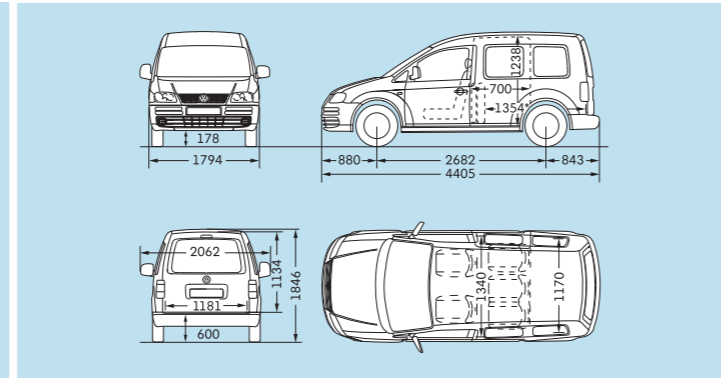
Maßzeichnungen.

Caddy Kombi 5-Sitzer



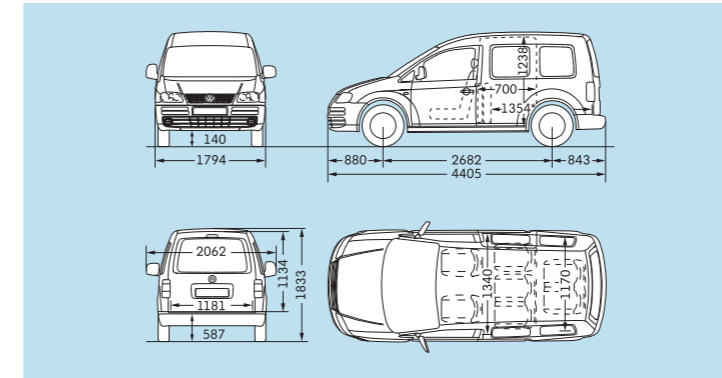
Laderaum, Volumen (hinter der 1. Sitzreihe/bei nach vorn gewickelter 1. Sitzreihe)	0,9/3,0 m ³ (920/3.020 l)
Seitliche Schiebetür, Breite/Höhe	700/1.108 mm
Heckklappe, Breite/Höhe	1.181/1.134 mm
Wendekreis	11,1 m
* Gemessen am Boden, bei nach vorn gewickelter 1. Sitzreihe (ohne Sitze in der 2. Sitzreihe).	

Caddy Kombi 4MOTION 5-Sitzer



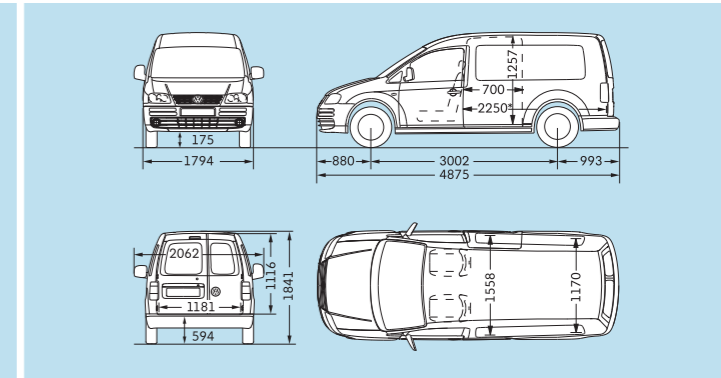
Laderaum, Volumen (hinter der 1. Sitzreihe/bei nach vorn gewickelter 1. Sitzreihe)	0,9/3,0 m ³ (920/3.020 l)
Seitliche Schiebetür, Breite/Höhe	700/1.108 mm
Heckklappe, Breite/Höhe	1.181/1.134 mm
Wendekreis	11,1 m
* Gemessen am Boden, bei nach vorn gewickelter 1. Sitzreihe (ohne Sitze in der 2. Sitzreihe).	

Caddy EcoFuel Kombi 7-Sitzer



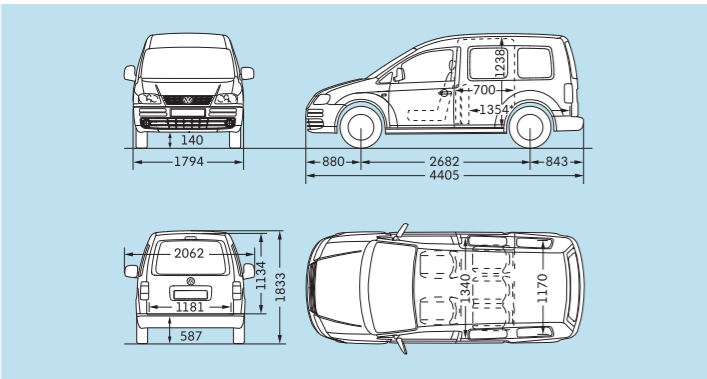
Laderaum, Volumen (bei aufgestellter 2. Sitzreihe bis Oberkante Sitzlehne)	0,2 m ³ (190 l)
Seitliche Schiebetür, Breite/Höhe	700/1.108 mm
Heckklappe, Breite/Höhe	1.181/1.134 mm
Wendekreis	11,1 m
* Gemessen am Boden, bei nach vorn gewickelter 1. Sitzreihe (ohne Sitze in der 2. Sitzreihe).	

Caddy Maxi Kastenwagen



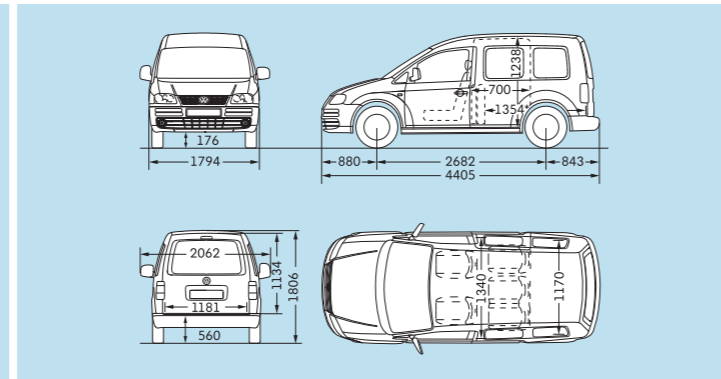
Laderaum, Volumen	4,2 m ³
Seitliche Schiebetür, Breite/Höhe	700/1.108 mm
Heckflügeltüren, Breite/Höhe	1.181/1.116 mm
Wendekreis	12,2 m
* Gemessen am Boden.	

Caddy EcoFuel Kombi 5-Sitzer



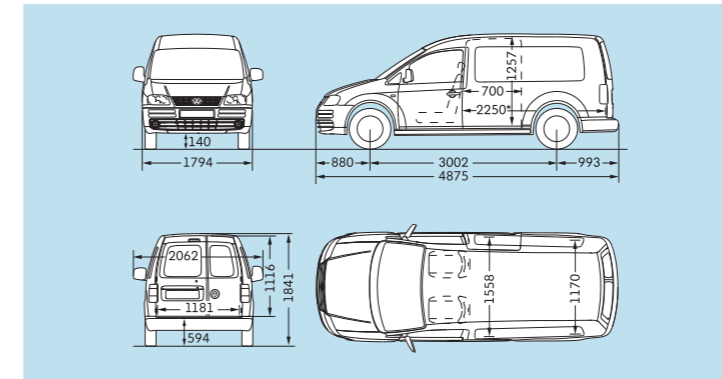
Laderaum, Volumen (hinter der 1. Sitzreihe/bei nach vorn gewickelter 1. Sitzreihe)	0,9/3,0 m ³ (920/3.020 l)
Seitliche Schiebetür, Breite/Höhe	700/1.108 mm
Heckklappe, Breite/Höhe	1.181/1.134 mm
Wendekreis	11,1 m
* Gemessen am Boden, bei nach vorn gewickelter 1. Sitzreihe (ohne Sitze in der 2. Sitzreihe).	

Caddy BlueMotion Technology Kombi 5-Sitzer



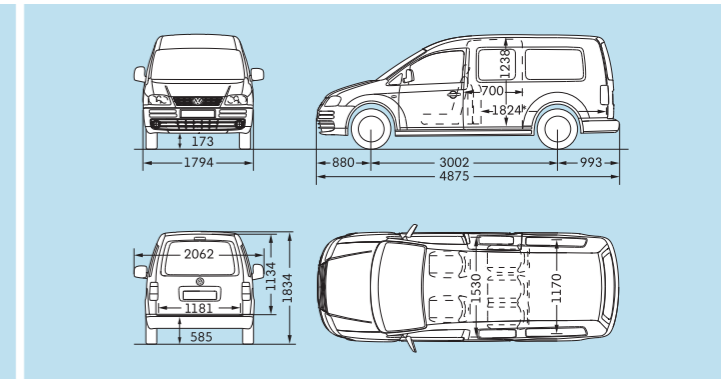
Laderaum, Volumen (hinter der 1. Sitzreihe/bei nach vorn gewickelter 1. Sitzreihe)	0,9/3,0 m ³ (920/3.020 l)
Seitliche Schiebetür, Breite/Höhe	700/1.108 mm
Heckklappe, Breite/Höhe	1.181/1.134 mm
Wendekreis	11,1 m
* Gemessen am Boden, bei nach vorn gewickelter 1. Sitzreihe (ohne Sitze in der 2. Sitzreihe).	

Caddy Maxi EcoFuel Kastenwagen



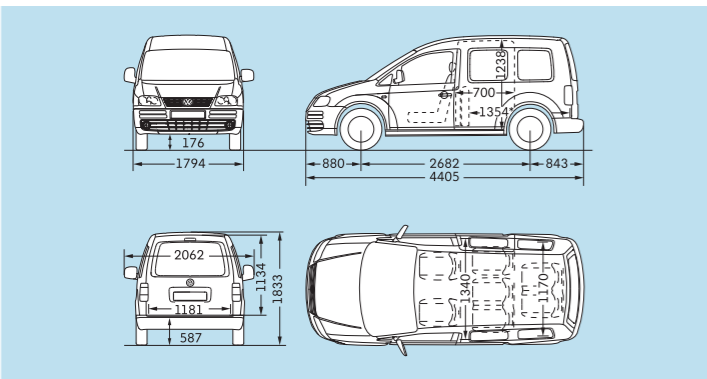
Laderaum, Volumen	4,2 m ³
Seitliche Schiebetür, Breite/Höhe	700/1.108 mm
Heckflügeltüren, Breite/Höhe	1.181/1.116 mm
Wendekreis	12,2 m
* Gemessen am Boden.	

Caddy Maxi Kombi 5-Sitzer



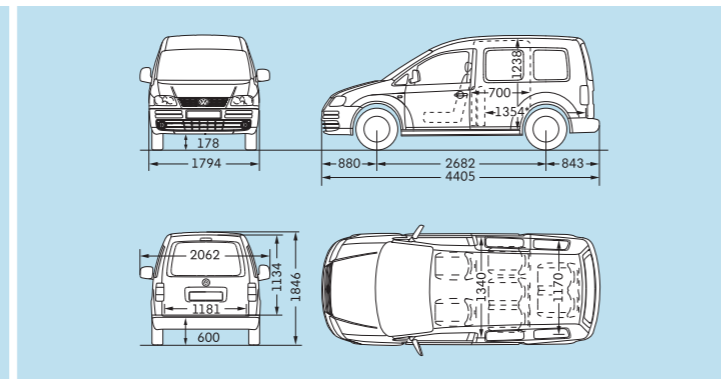
Laderaum, Volumen (hinter der 1. Sitzreihe/bei nach vorn gewickelter 1. Sitzreihe)	1,6/3,9 m ³ (1.650/3.950 l)
Seitliche Schiebetür, Breite/Höhe	700/1.108 mm
Heckklappe, Breite/Höhe	1.181/1.134 mm
Wendekreis	12,2 m
* Gemessen am Boden, bei nach vorn gewickelter 1. Sitzreihe (ohne Sitze in der 2. Sitzreihe).	

Caddy Kombi 7-Sitzer



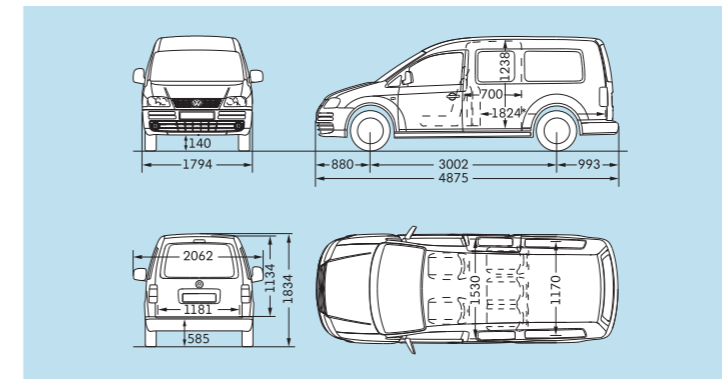
Laderaum, Volumen (bei aufgestellter 2. Sitzreihe bis Oberkante Sitzlehne)	0,2 m ³ (190 l)
Seitliche Schiebetür, Breite/Höhe	700/1.108 mm
Heckklappe, Breite/Höhe	1.181/1.134 mm
Wendekreis	11,1 m
* Gemessen am Boden, bei nach vorn gewickelter 1. Sitzreihe (ohne Sitze in der 2. Sitzreihe).	

Caddy Kombi 4MOTION 7-Sitzer



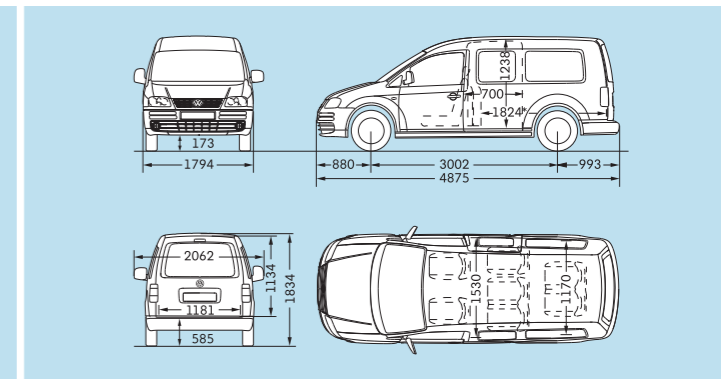
Laderaum, Volumen (bei aufgestellter 2. Sitzreihe bis Oberkante Sitzlehne)	0,2 m ³ (190 l)
Seitliche Schiebetür, Breite/Höhe	700/1.108 mm
Heckklappe, Breite/Höhe	1.181/1.134 mm
Wendekreis	11,1 m
* Gemessen am Boden, bei nach vorn gewickelter 1. Sitzreihe (ohne Sitze in der 2. Sitzreihe).	

Caddy Maxi EcoFuel Kombi 5-Sitzer



Laderaum, Volumen (hinter der 1. Sitzreihe/bei nach vorn gewickelter 1. Sitzreihe)	1,6/3,9 m ³ (1.650/3.950 l)
Seitliche Schiebetür, Breite/Höhe	700/1.108 mm
Heckklappe, Breite/Höhe	1.181/1.134 mm
Wendekreis	12,2 m
* Gemessen am Boden, bei nach vorn gewickelter 1. Sitzreihe (ohne Sitze in der 2. Sitzreihe).	

Caddy Maxi Kombi 7-Sitzer



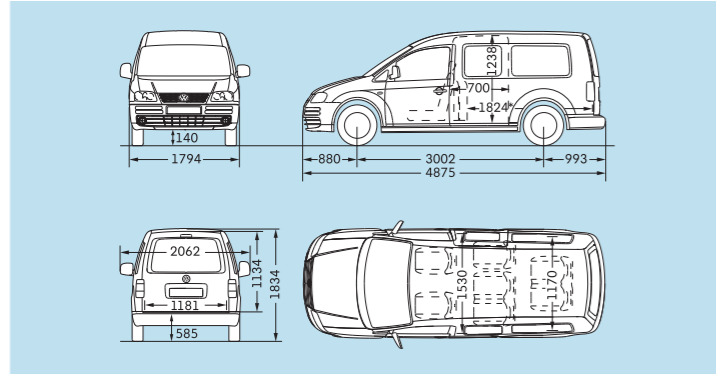
Laderaum, Volumen (bei aufgestellter 2. Sitzreihe bis Oberkante Sitzlehne)	0,5 m ³ (530 l)
Seitliche Schiebetür, Breite/Höhe	700/1.108 mm
Heckklappe, Breite/Höhe	1.181/1.134 mm
Wendekreis	12,2 m
* Gemessen am Boden, bei nach vorn gewickelter 1. Sitzreihe (ohne Sitze in der 2. Sitzreihe).	

Die hier aufgeführten Höhenmaße können je nach Ausstattung um ca. ± 50 mm differieren. Die Fahrzeugzeichnungen sind nicht maßstabgerecht.

Die hier aufgeführten Höhenmaße können je nach Ausstattung um ca. ± 50 mm differieren. Die Fahrzeugzeichnungen sind nicht maßstabgerecht.

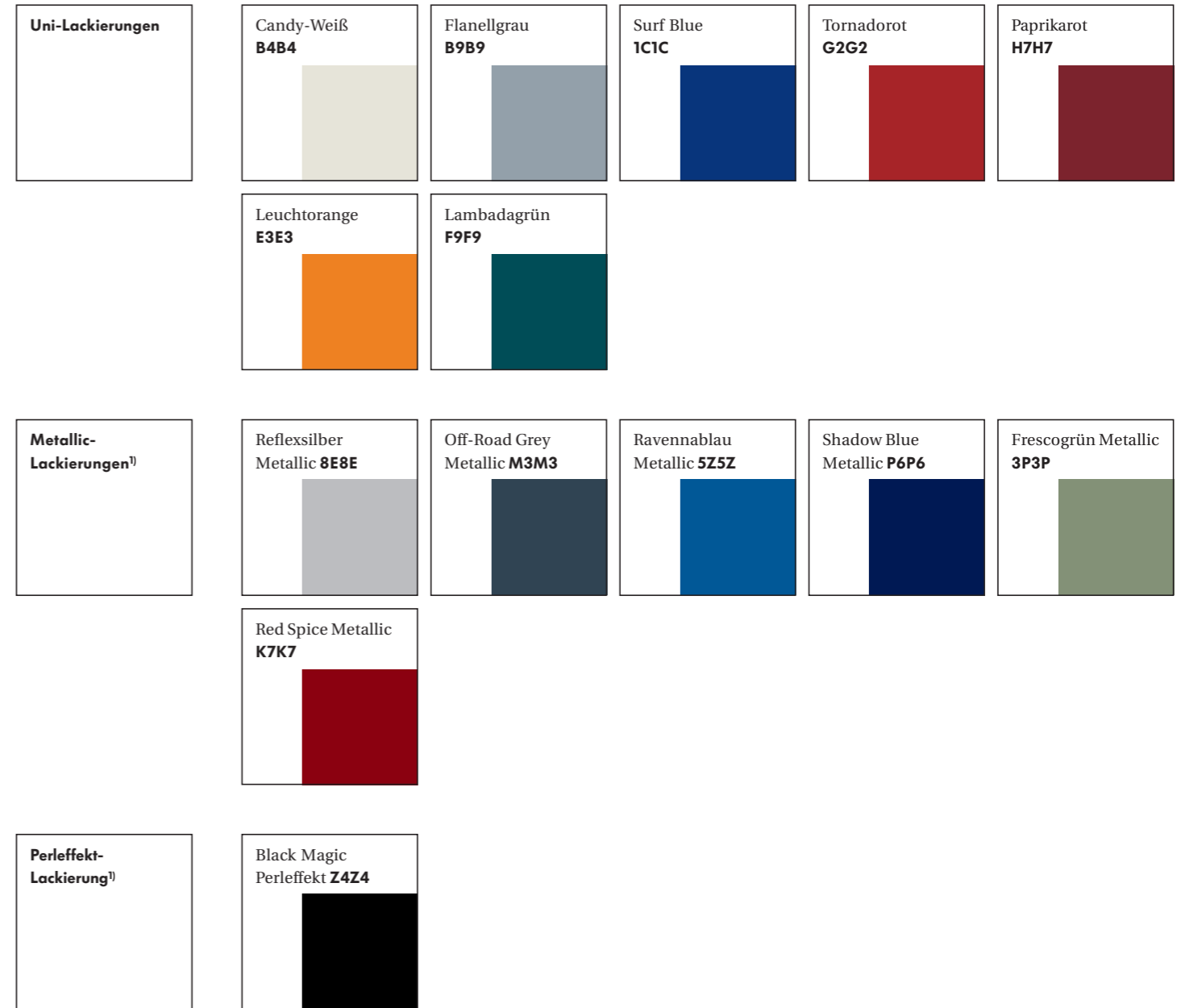
Maßzeichnungen.

Caddy Maxi EcoFuel Kombi 7-Sitzer



Laderaum, Volumen (bei aufgestellter 2. Sitzreihe bis Oberkante Sitzlehne)	0,5 m ³ (530 l)
Seitliche Schiebetür, Breite/Höhe	700/1.108 mm
Heckklappe, Breite/Höhe	1.181/1.134 mm
Wendekreis	12,2 m
* Gemessen am Boden, bei nach vorn gewickelter 1. Sitzreihe (ohne Sitze in der 2. Sitzreihe).	

Die Lackierungen.



Die hier aufgeführten Höhenmaße können je nach Ausstattung um ca. ± 50 mm differieren. Die Fahrzeugzeichnungen sind nicht maßstabgerecht.

Die abgebildeten Fahrzeuge sind teilweise mit Sonderausstattungen gegen Mehrpreis ausgerüstet. Die in den Abbildungen enthaltenen Dekorationen sind nicht im serienmäßigen Lieferumfang enthalten. Die Angaben über Lieferumfang, Aussehen, technische Daten und Betriebskosten der Fahrzeuge entsprechen den zum Zeitpunkt der Drucklegung vorhandenen Kenntnissen. Alle Angaben zu Ausstattung und technischen Daten basieren auf den Merkmalen des deutschen Marktes. Änderungen sind vorbehalten. Der Produktname Caddy® ist ein eingetragenes Markenzeichen von Caddie S.A. und wird von Volkswagen Nutzfahrzeuge mit freundlicher Genehmigung von Caddie S.A. benutzt. 4MOTION®, BlueMotion®, DSG® und TDI® sind eingetragene Markenzeichen der Volkswagen AG und anderer Unternehmen der Volkswagen Gruppe in Deutschland sowie in weiteren Ländern.

Ausstattungsoptionen mit der Kennzeichnung „Spezialausstattung“ können zu einer verlängerten Lieferzeit des bestellten Fahrzeugs führen.

Unsere Fahrzeuge sind serienmäßig mit Sommerreifen ausgestattet. Seit 1. Mai 2006 sind Sie gesetzlich verpflichtet, die Ausrüstung Ihres Fahrzeugs, insbesondere die Bereifung, an winterliche Wetterverhältnisse anzupassen. Ihr Volkswagen Partner berät Sie gerne dabei.

Rücknahme und Verwertung von Altfahrzeugen

Volkswagen stellt sich den Herausforderungen der modernen Gesellschaft und berücksichtigt sie in allen neuen Produkten der Marke Volkswagen. Dies gilt natürlich auch für den Umwelt- und Ressourcenschutz. Daher sind alle neuen Volkswagen umweltfreundlich verwertbar und können grundsätzlich kostenlos* zurückgegeben werden.

Nähere Informationen zu Rücknahme und Verwertung von Altfahrzeugen erhalten Sie bei Ihrem Volkswagen Partner, im Internet unter www.volkswagen.de oder über die kostenlose Hotline 0800 – Volkswagen (0800 – 865 579 2436).

*Vorbehaltlich der Erfüllung der nationalen gesetzlichen Vorschriften.

Die Sitzbezüge.



Die Abbildungen auf diesen Seiten können nur Anhaltspunkte sein, weil die Farben im Druck nicht wirklichkeitsgetreu wiedergegeben werden können.

1) Gegen Aufpreis erhältlich. 2) Sitzbezug ist nur für den Caddy Kastenwagen und den Caddy Maxi Kastenwagen verfügbar. 3) Sitzbezug ist nur für den Caddy Kombi und den Caddy Maxi Kombi verfügbar.

Das Einzige, was Sie tun müssen: Ihren Job.

Innovative Mobilität ist die Synthese aus erstklassigen Fahrzeugen und zuverlässigem Service. Mit CarePort bietet Volkswagen Nutzfahrzeuge in Kooperation mit der Volkswagen Bank, der Volkswagen Leasing und dem Volkswagen VersicherungsService alle Dienstleistungen, um Ihre Mobilität wirtschaftlich und effizient zu gestalten. Und weil unterschiedliche Kunden unterschiedliche Lösungen erwarten, kommen Sie mit CarePort auf mehreren Wegen zum passenden Angebot für Ihren Fuhrpark und Ihr Unternehmen.

Freie Auswahl mit **CarePort Individuell**: Suchen Sie sich genau die Dienstleistungen aus, die am besten zu Ihnen passen – nicht mehr und nicht weniger.

CarePort Individuell für Geschäftskunden.

Finanzierung	Versicherung	Service	Mobilität
GeschäftsLeasing	Haftpflicht Vollkasko Teilkasko	Neuwagen-Garantie	LongLife Mobilitätsgarantie
AutoCredit ClassicCredit		LifeTime Garantie (Neuwagen-Anschlussgarantie)	
Sale and Lease Back ¹	Fahrer Schutz ³⁾	Wartung und Verschleißreparatur	
LeasingratenversicherungPlus ²⁾		Reifenersatz	
KreditschutzbriefPlus ²⁾	Insassen- unfallversicherung ³⁾	Kfz-Steuer	Taxi Mobilitätsgarantie
GAP-Absicherung ^{2),3)}		Fahrzeug-Rechtsschutz ³⁾	
		Tankkarten ¹⁾	

Fahrzeug- und nutzungsabhängig können sich Einschränkungen hinsichtlich der Kombinationen und des Leistungsumfangs von Dienstleistungen ergeben, insbesondere die nachfolgenden Anforderungen. 1) Nur für Kunden mit einem Großkundenvertrag der Volkswagen AG. 2) Nur in Verbindung mit Leasing bzw. Finanzierung. 3) Nur in Verbindung mit der Kfz-Versicherung, Umfang des Versicherungsschutzes ist abhängig von der Art der Zulassung.

Alternativ können Sie sich zwischen den auf unterschiedliche Bedürfnisse angepassten Dienstleistungspaketen entscheiden, die Ihren wirtschaftlichen Ansprüchen in jeder Hinsicht Rechnung tragen.

Das **Basis-Paket** enthält clevere Finanzideen rund um die Anschaffung Ihres neuen Volkswagen Nutzfahrzeugs – verbunden mit einem umfangreichen Schutz vor finanziellen Risiken.

Einen Schritt weiter gehen Sie mit dem **Plus-Paket** – es enthält zusätzliche Versicherungsangebote und eine weitgehende Absicherung vor unvorhersehbaren Reparaturkosten.

Und mit dem **Profi-Paket** lassen Sie uns für Ihr Unternehmen arbeiten. Die noch umfassendere Zusammenstellung von Dienstleistungen rund um Ihr neues Volkswagen Nutzfahrzeug verschafft Ihnen bestmögliche Kostentransparenz – unabhängig von der Größe Ihres Fuhrparks.

Wenn Sie sich detaillierter informieren möchten – Ihr Partner für Volkswagen Nutzfahrzeuge ist Ihnen gern behilflich. Oder besuchen Sie uns einfach im Internet unter www.volkswagen-nutzfahrzeuge.de/careport.

Der Caddy

965.1191.01.01 • Printed in Germany

Änderungen vorbehalten

Ausgabe: Mai 2009

Internet: www.volkswagen-nutzfahrzeuge.de