



BODYGUARD VEHICLE | G-XL & G-XXL



BINZ

ABOUT US



Unser Werk in Lorch | The BINZ production plant in Lorch



MADE IN GERMANY



Baden-Württemberg

The BINZ team thanks you for your interest in our custom-built vehicles.

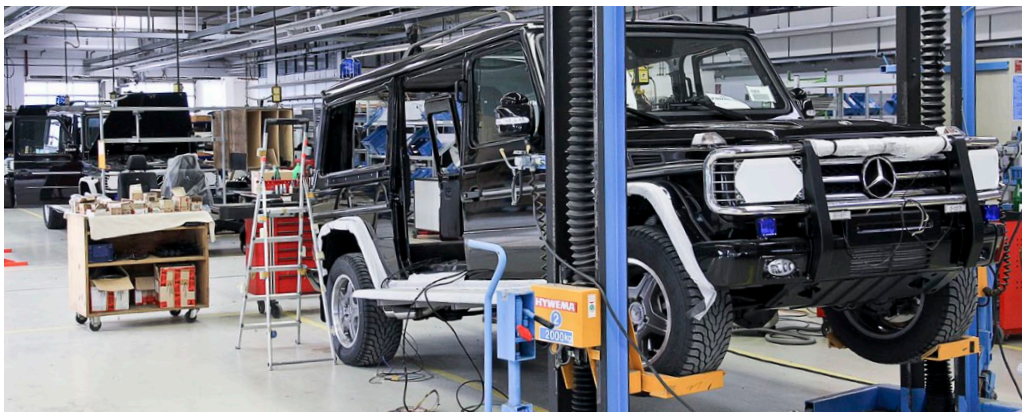
We have been manufacturing vehicles for a variety of special purposes for more than 75 years in Lorch and according to the most modern methods. Our claim is quality – made in Germany.

For over 30 years Mercedes-Benz G models

have been admired for their timeless simplicity, unsurpassed cross-country mobility and sturdy hand-built construction.

BINZ G-XL and G-XXL models are custom-built to suit the customer's needs.

Highly qualified, experienced, strongly motivated specialists build your vehicle in accordance with your requirements and wishes.



Wir, das BINZ-Team, freuen uns, dass Sie sich für unsere individuell gefertigten Fahrzeuge interessieren - Danke dafür!

Seit mehr als 75 Jahren fertigen wir hier in Lorch Sonderfahrzeuge für unterschiedlichste Einsatzzwecke, und das immer nach modernsten Verfahren. Qualität ist unser Anspruch - made in Germany.

Das Mercedes-Benz G-Modell überzeugt seit über 3 Jahrzehnten durch seine zeitlose Schlichtheit, unerreichte Geländegängigkeit und Robustheit, die in Handarbeit gefertigt wird.

Die BINZ G-XL und G-XXL Modelle sind kundenindividuell auf Ihre Bedürfnisse zugeschnitten.

Motivierte, qualifizierte und erfahrene Mitarbeiter fertigen Ihr Fahrzeug nach Ihren Wünschen und Vorstellungen.

G-XL

BODYGUARD VEHICLE | 04

G-XXL

EXTENDED BODYGUARD VEHICLE | 06

INTERIEUR

INTERIOR | 08

EXTERIEUR

EXTERIOR | 10

SPECIAL EQUIPMENT

ELECTRICS AND STORAGE | 12

TECHNICAL INFORMATION

DIMENSIONS AND DESIGN FEATURES | 14



Gerne bauen wir Ihnen Ihr G-Modell nach Ihren Wünschen und Vorstellungen zum BINZ G-XL aus.

Es gibt unterschiedliche Umbaupakete, die unabhängig von einander gewählt werden können:

- Sitz-/ Interieurpaket
- Schiebetür-/ Trittpaket
- Hecktür-/ Trittpaket
- Signal-/ Elektrik-/ Blaulichtpaket

Für den G-XL stehen alle aktuell bei Mercedes-Benz verfügbaren Motorisierungen zur Verfügung. Des weiteren können auch von Ihnen beigestellte Fahrzeuge ausgebaut werden.

We will gladly customize your G-model according to your needs and preferences.

There are various modification packages that can be chosen independently of each other:

- Seating/interior package
- Sliding door/ step package
- Rear door/ step package
- Signal/ electrical/ blue light package.

Any currently available Mercedes-Benz engine can be chosen, or the customer can supply a basic vehicle for conversion.



G-XXL | EXTENDED BODYGUARD VEHICLE

The Binz G-XXL stands for individuality and exclusive character. It is 580 millimeters longer than the regular G-model and provides enough space for up to 7 people and their equipment.

For a high safety standard, the permanent all-wheel drive, ESP (electronic stability program) and 4ETS (electronic traction control) are optimized to suit the longer wheelbase.

Various modification packages can also be chosen independently of each other for the G-XXL:

- Seating/ interior package
- Sliding door/ step package
- Rear door/ step package
- Signal/ electrical/ blue light package.

The state-of-the-art AMG G63 5.5-liter, eight-cylinder gasoline engine with its advanced technology makes a fascinating sound and develops impressive power.

Der BINZ G-XXL bietet ein besonderes Maß an Individualität und Exklusivität. In dem um 580mm verlängerten G-Modell finden bis zu 7 Personen inkl. Ausrüstung ausreichend Platz.

Permanenter Allradantrieb, ESP (elektronisches Stabilitätsprogramm), 4ETS (elektronische Traktionskontrolle) sind selbstverständlich auf den verlängerten Radstand optimiert um Ihre Sicherheit zu gewährleisten.

Auch für den G-XXL gibt es unterschiedliche Ausbaupakete, die unabhängig von einander gewählt werden können und ein hohes Maß an Individualität bieten:

- Sitz-/ Interieurpaket
- Schiebetür-/ Trittpaket
- Hecktür-/ Trittpaket
- Signal-/ Elektrik-/ Blaulichtpaket

Faszinierenden Sound und machtvollen Vortrieb ermöglicht ein 8-Zylinder Benziner mit 5,5l Hubraum. AMG G63 - ein Motor auf dem aktuellen Stand der Technik.







Sitzpaket:

- Einzeldrehsitze im Fond links u. rechts inkl. Konsole und 3-Punkt-Gurt (G-XXL ein zusätzlicher Sitz mittig nach hinten versetzt.)
- Zwei Hecksitze entgegen der Fahrtrichtung inkl. Konsole und 3-Punkt-Gurt
- Schnell öffnende Fenster
- Munitionsboxen
- verschiedene Waffenhalter, optimal positioniert
- robuste Fußbodenbeläge, nach Wunsch auch Gummimatten
- Zusätzliche Leseleuchten
- u.v.m.

Interieurpaket:

- Ersatzradhalter hinten links mit Kunstlederabdeckung schwarz
- Haltegriffe an Hecktüren
- Leiste zur Abstützung der Füße
- Versetztes Schiebedach

Seating package

- Swiveling individual left and right rear seats with console and lap-and-diagonal seat belts (G-XXL: additional rear center seat)
- Two rear-facing seats at the rear, including console and lap-and-diagonal seat belts
- Rapid-action window opening
- Munition cases
- Various weapon holders, ideally positioned
- Hard-wearing floor material; rubber mats also available
- Additional reading lights
- Many more options ...

Interior package

- Spare wheel holder at rear left, with black imitation leather cover
- Handgrips at rear doors
- Footrest
- Repositioned sliding sunroof



EXTERIOR | SLIDING DOOR/ REAR DOOR/ STEP PACKAGE | SCHIEBETÜR-/ HECKTÜR-/ LICHTPAKET

Spezielle Türsysteme ermöglichen eine Rundumüberwachung und so eine sehr schnelle Reaktion im Falle eines Angriffs oder zur Verteidigung.

Schiebetür-/ Trittpaket

- Schiebetüre rechts und links mit innenliegender Schienenführung, Arretierung im geöffneten Zustand
- Schiebetüre mit schnell öffnenden Scheiben
- Edelstahl- Trittbrett rechts und links 240 mm breit (belastbar bis 250 kg)
- Dachreling rechts und links



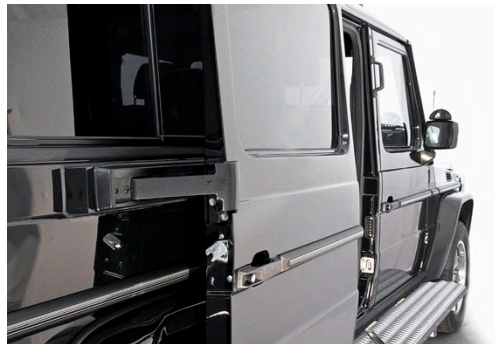
im Bereich des Auftritts

- Div. Haltegriffe usw.

Hecktür-/ Trittpaket

- Hecktüren zweiflügelig, Arretierung im geöffneten Zustand
- Hecktüre mit Schiebefenster
- Edelstahl- Trittbrett hinten 240 mm breit (belastbar bis 250 kg)
- Dachreling hinten im Bereich des Auftritts.
- Div. Haltegriffe usw.

Optional Run flat tyre.



Special door systems permit all-round surveillance and rapid response in the event of attack or for defense purposes.

Sliding door/ step package

- Sliding door at left and right, with internal guide rail; locking device in open position
- Rapid-action window opening for sliding doors
- Stainless steel steps (running boards) at left and right, 240 mm wide (load capacity up to 250 kg)
- Roof rails at left and right in front step area
- Various grab handles etc.

Tailgate/ step package

- Two vertical rear doors, locked in position when open
- Tailgate with sliding window
- Stainless steel rear step, 240 mm wide (load capacity up to 250 kg)
- Rear roof rail in rear step area
- Various grab handles etc.

Run-flat tires can be ordered.







SPECIAL EQUIPMENT



Signal-/ Elektrik-/ Blaulichtpaket

- Sondersignalanlage
- Bedienteil in Mittelkonsole
- Elektronik-Sirene mit Bedienteil und integriertem Mikrofon
- Lautsprecher
- Zwei Blitzleuchten in LED-Technik im Frontbereich eingebaut, blau und rot, separat schaltbar
- Zwei Blitzleuchten in LED-Technik im Heckbereich eingebaut, blau und rot, separat schaltbar
- Funkvorbereitung bestehend aus Antenne 2m/ 4m/ Tetra/GPS, Antennenleitungen und Stromversorgung
- Zusatzbatterie
- MagLight - Taschenlampe inkl. Ladestation



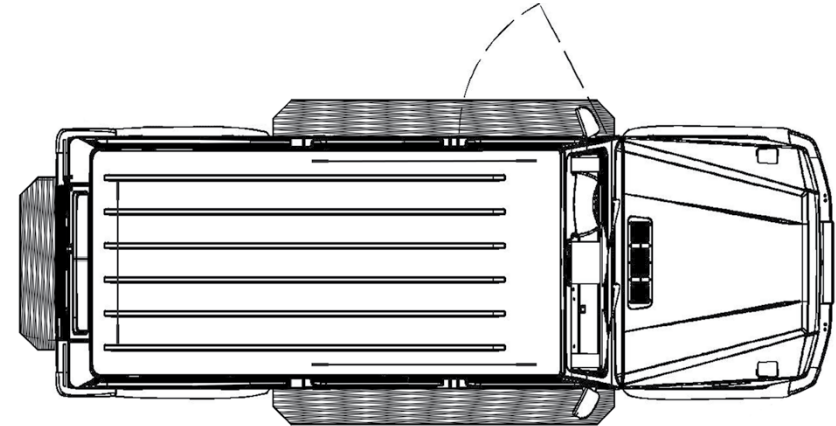
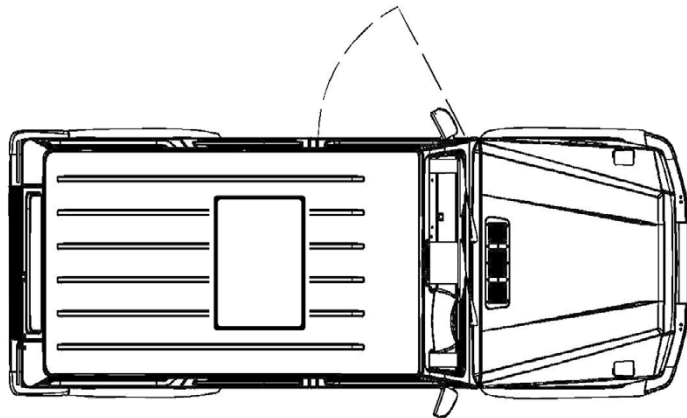
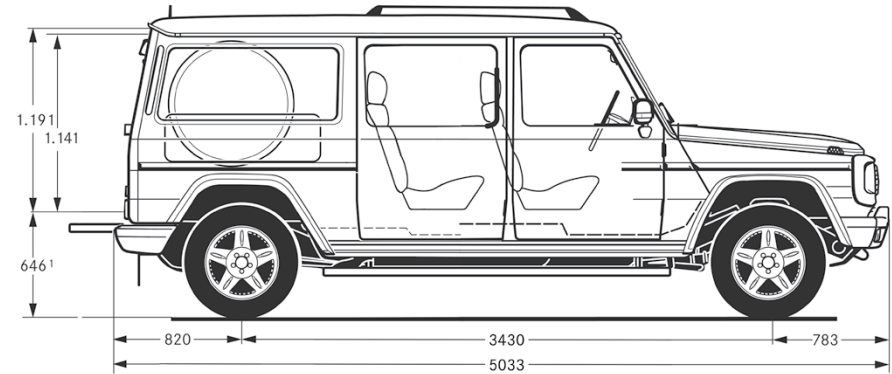
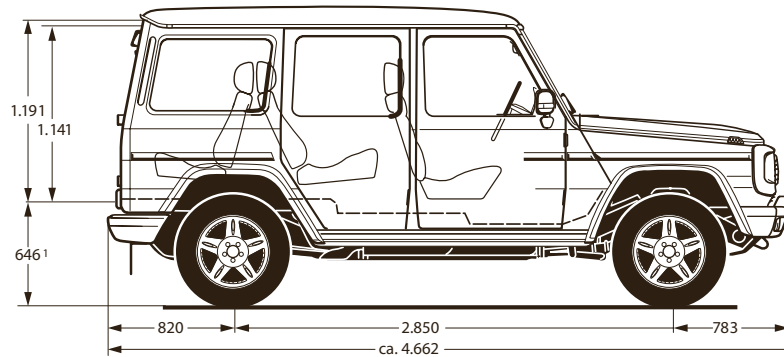
- Getönte Scheiben
- Rammschutz vorne, inkl. Vinylglassscheibe zum Schutz der Scheinwerfer
- Optional Vinylglasschutz der Nebelscheinwerfer
- Air deflector
- Rückfahrkamera auf dem Dach montiert
- Zusätzliche Bremsleuchte auf dem Dach montiert
- u.v.m.

Signal/ electrics/ blue light package

- Special signal system
- Control panel on center console
- Electronic siren with control unit and integral microphone
- Loudspeaker
- Two LED flashing lights at front (blue and red), can be switched separately
- Two LED flashing lights at rear (blue and red), can be switched separately
- Radio equipment preparation with antenna (2m/ 4m/ Tetra/ GPS, including wiring for antennas and power supply
- Additional battery
- Maglite torch including charger
- Tinted windows
- Front crash bar with vinyl glass panel to protect headlights
- Option of vinyl glass protection for fog lights
- Air deflector
- Roof-mounted rear view camera
- Additional roof-mounted brake light
- Further options ...



TECHNICAL INFORMATION | DIMENSIONS | ABMESSUNGEN



BINZ G-XL
Verfügbare Motorisierungen:
 Alle bei Mercedes-Benz für das
 G-Modell verfügbare Motoren.

BINZ G-XL
Available engines:
 all engines available for regular G-model

BINZ G-XXL
Verfügbare Motorisierungen:
 AMG G63 (400kw/ 544PS)

BINZ G-XXL
Available engine:
 AMG G63 (400 kW/ 544 hp)

THE DIMENSIONS SHOWN ARE MEAN VALUES (IN MILLIMETRES) AND APPLY TO STANDARD-SPECIFICATION VEHICLES CARRYING THREE OCCUPANTS WEIGHING 68 KG EACH. THE FIGURES DO NOT APPLY TO A SPECIFIC VEHICLE AND DO NOT CONSTITUTE PART OF THE PRODUCT OFFER. THEY ARE PROVIDED SOLELY FOR THE PURPOSE OF COMPARING DIFFERENT MODELS.

ALLE ABMESSUNGEN SIND IN MILLIMETERN ANGEGBEN. DIE ABGEBILDETEN MASSE SIND MITTELWERTE UND BEZIEHEN SICH AUF FAHRZEUGE MIT SERIEN-AUSSTATTUNG UND BEI BELASTUNG MIT DREI PERSONEN À 68 KILOGRAMM. DIE ANGABEN BEZIEHEN SICH NICHT AUF EIN EINZELNES FAHRZEUG UND SIND NICHT BESTANDTEIL DES ANGBOTS, SONDERN DIENEN ALLEIN VERGLEICHZWECKEN ZWISCHEN DEN VERSCHIEDENEN FAHRZEUGTYPEN.





BINZ

BINZ GMBH & CO. KG | MAIERHOFSTRASSE 15 | D-73547 LORCH | TELEFON +49 (0) 7172/185 - 0 | TELEFAX +49 (0) 7172/185 - 185 | WWW.BINZ.COM | INFO@BINZ.COM

NACH REDAKTIONSSCHLUSS DIESER DRUCKSCHRIFT, 03/2013, KÖNNEN SICH ÄNDERUNGEN AM PRODUKT ERGEBEN HABEN. DIE ABGEBILDETEN MODELLE ENTHALTEN ZUM TEIL SONDERAUSSTATTUNGEN, DIE NICHT ZUM SERIENMÄSSIGEN LIEFERUMFANG GEHÖREN. ÄNDERUNGEN VON KONSTRUKTIONEN, AUSSTATTUNGEN UND INHALTEN SOWIE DRUCKFEHLER UND IRRTÜMER BLEIBEN DER BINZ GMBH & CO. KG VORBEHALTEN. FARBABWEICHUNGEN SIND DRUCKTECHNISCH BEDINGT. NACHDRUCK, AUCH AUSZUGSWEISE, NUR MIT SCHRIFTLICHER GENEHMIGUNG DER BINZ GMBH & CO. KG, LORCH (WÜRTTEMBERG)

PLEASE NOTE: THE SPECIFICATIONS CONTAINED IN THIS BROCHURE ARE FOR INFORMATION PURPOSES ONLY AND ARE SUBJECT TO CHANGE. IN PARTICULAR, CONTROLS AND SOME ITEMS OF EQUIPMENT ARE POSITIONED DIFFERENTLY. SOME ITEMS OF EQUIPMENT ARE OPTIONAL AND COUNTRY-SPECIFIC. IF YOU REQUIRE ANY SPECIFIC FEATURE, PLEASE CONSULT US FOR THE LATEST UPDATE. REPRODUCTION OF CONTENT IS SUBJECT TO WRITTEN PERMISSION FROM BINZ GMBH & CO. KG. ALL RIGHTS RESERVED. 03/2013